



FERVI AIR

SUSPENSION NEUMATICA®



CATÁLOGO 2026

Certificado

Normativa de aplicación **ISO 9001:2015**

N° registro certificado 01 10006 072500


Titular del certificado: **Fervi Air S.A.**
Av. Brigadier Juan Manuel de Rosas 1455/95
B1655IRC José León Suárez
Buenos Aires
Argentina

Ámbito de aplicación: Diseño y desarrollo de soluciones asociadas a la tecnología de suspensión neumática: Fabricación y comercialización de Fuelles de suspensión neumática, Conjuntos de suspensión neumática, sistemas de suspensión neumática y sus componentes.

Mediante una auditoría se verificó el cumplimiento de los requisitos recogidos en la norma ISO 9001:2015.

Validez: Este certificado es válido desde 2026-02-06 hasta 2029-01-22.

2026-02-23


TÜV Rheinland Argentina S.A.
Av. Cabildo 642, Piso 2 - Buenos Aires

GARANTIA DE PRODUCTOS

Condiciones Generales

Los productos **FERVI AIR** poseen una garantía de un año desde su fecha de fabricación.

En cada tipo de producto se hace una identificación específica para determinar tal fecha.

La presente garantía no cubre fallas o defectos que sean originados por mal uso, mal montaje o deficientes condiciones de almacenamiento. El cliente debe solicitar tales normas en caso de no recibirlas junto con la presente, en especial en artículos de goma ya que su condición de almacenaje y cuidado es relevante a los efectos de la preservación de su vida útil.

Para el caso especial de artículos comercializados por **FERVI AIR S.A.** pero no fabricados por la misma deben pactarse condiciones especiales de garantía en cada caso.

También existe la posibilidad que algún cliente en especial desee determinar condiciones especiales de garantía en cuyo caso será motivo de un tratamiento distinto y fuera del alcance de esta norma.

Para dar inicio a un proceso de reclamo de garantía el cliente/usuario debe reintegrar la/las piezas en cuestión a fábrica con la mayor cantidad de información disponible posible a fin de facilitar el análisis a ser realizado en cada caso. Una vez hecho por los técnicos de la fábrica se determinará si el reclamo es o no pertinente; hasta ese momento, **FERVI AIR** no asume el deber de reconocer ningún costo por actividad caída, fletes o demás argumentos que se pudieren esgrimir.

En el caso específico de los Pulmones de aire y/o Conjuntos de Suspensión, por contener aire a presión deben ser manipulados por personal técnico capacitado pues el manejo de recipientes sometidos a presión puede causar daños o heridas de las que **FERVI AIR S.A** no asume ninguna responsabilidad. También referido en particular a estas piezas, por tratarse de resortes neumáticos, si bien hay calcomanías de advertencia de peligro en cada producto, cabe destacar que bajo presión son elementos generadores de mucha fuerza por lo que nunca se los debe someter a presiones sin estar perfecta y seguramente restringidos y/o sujetados en su suspensión o mecanismo particular a riesgo de ocasionar graves heridas o hasta la muerte; **FERVI AIR SA** no se hace responsable de errores de manejo en este sentido.

En el caso específico de las válvulas de regulación automática de nivel, la presente garantía comprende fallas de materiales, de mecanizado y de montaje, no así de mal funcionamiento por pasajes tapados por suciedad de cañerías o circuito, ni de válvulas que fueron desarmadas por alguien externo a **FERVI AIR**.

En el caso específico de barras estabilizadoras, la presente garantía cubre defectos de material y de fabricación no así de fatiga de materiales por cuanto estos derivan de la aplicación específica de cada caso.

Para iniciar un procedimiento de reclamo en garantía dirigirse a:

FERVI AIR SA

Dirección: Juan Manuel de Rosas 1455, José León Suárez, (CP: B1655IRC), Prov. Buenos Aires, Argentina.

Teléfonos: desde Buenos Aires: 2070-4670 / 7563-0243

desde el interior de Argentina agregar (011) al inicio

desde el exterior de Argentina agregar +54 (011) al inicio.

ventas@fervi.com.ar

Dpto. Calidad
FERVI AIR SA

FERVI AIR



SUSPENSION NEUMATICA®

CONJUNTOS SUSPENSION

MODELOS
NUEVOS!



IVECO



Mercedes-Benz



SCANIA

06-1900/0030

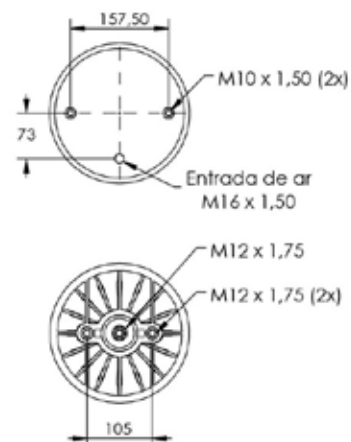
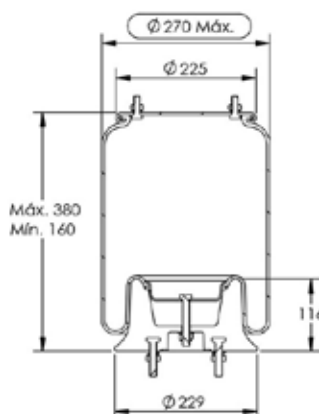
SERIE 4, 5 y 6 P/G/R



OEM
1865759 / 2517987
1402423 / 255295
1314903 / 1394997

FIRESTONE: 950654
954026 / 1T15L-4
1T15LMR-4
GOODYEAR: 8716

KIT RECAMBIO:
09-1901/0030K



06-1910/0017

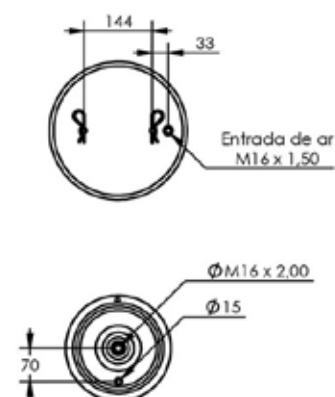
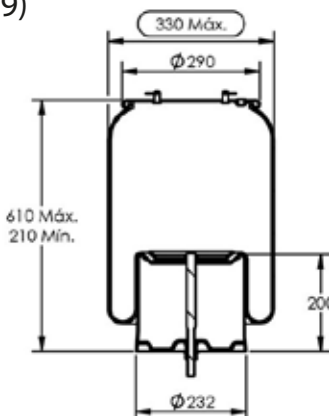
SERIE 4 y 5 (1998 a 2009)



OEM
1543691 / 1422750

FIRESTONE:
095 0366 / 1T19F-14

KIT RECAMBIO:
09-1911/0017K



06-1930/0032

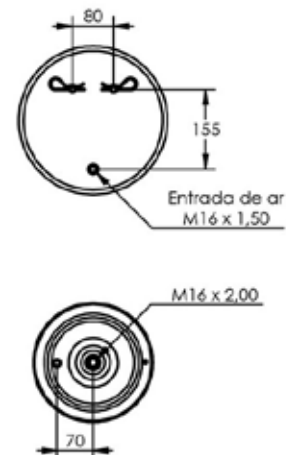
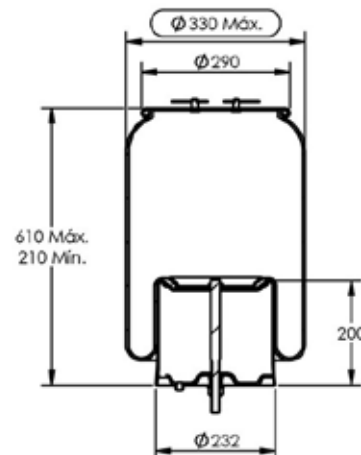
SERIE 5 y 6



OEM 1903608
1944314 / 2357460

FIRESTONE: 095 0595
1T19F-14

KIT RECAMBIO:
09-1931/0032K



09-1901/0030K

KIT DE RECAMBIO

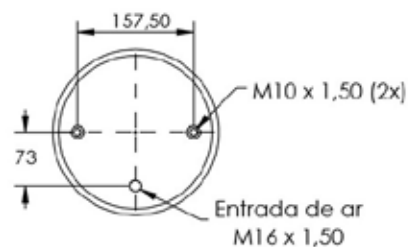


SERIE 4, 5 y 6 P/G/R

OEM
255295

FIRESTONE:
095 0817 / 1T15L-4

CONJUNTO:
06-1900/0030



09-1911/0017K

KIT DE RECAMBIO

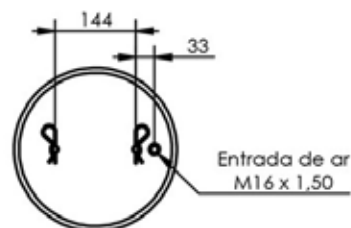


SERIE 4, 5 y 6 P/G/R

OEM
1422751

FIRESTONE:
095 0365 / 1T19F-14

CONJUNTO:
06-1910/0017



09-1331/0032K

KIT DE RECAMBIO

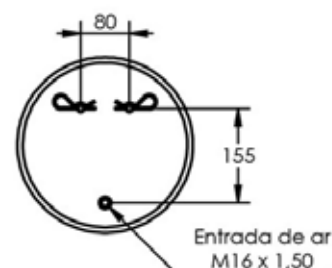


SERIE 4, 5 y 6 P/G/R

OEM
1903608

FIRESTONE:
095 0741 / 1T19F-14

CONJUNTO:
06-1930/0032



06-1330/0B502

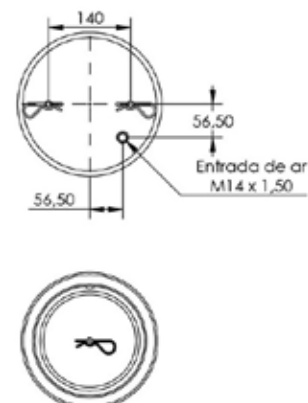
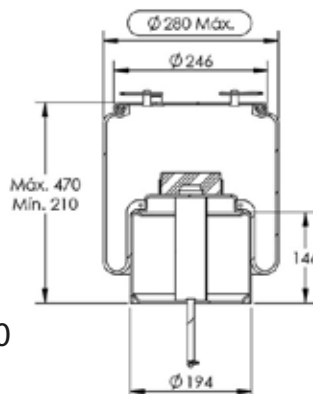


K124 IB6x2/ K124 EB6x2
K400 IB6x2/ L-94 IB4x2
L-94 UB4x2 (TRASERO)

OEM 1440304
1515501 / 1440306

FIRESTONE: 950424
950481 / 1T15LR-4
GOODYEAR: 8566 / 8560

KIT RECAMBIO:
09-1331/0B502K



06-1340/0B500

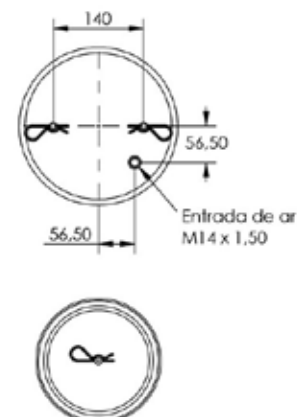
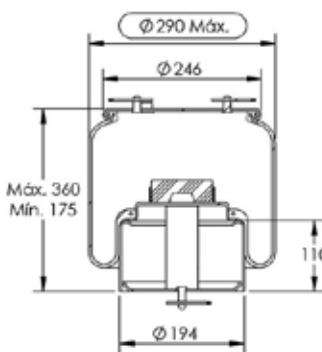


K124 IB 6x2 / K124 EB 6x2
K400 IB 6x2 (3° EJE)

OEM 1515502
475149 / 1440307

FIRESTONE:
950484 / 1T15L-4
GOODYEAR: 8563

KIT RECAMBIO:
09-1341/0B500K



06-1310/0B507

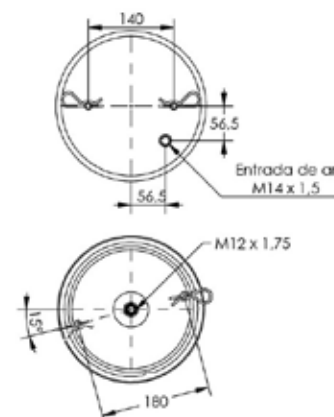
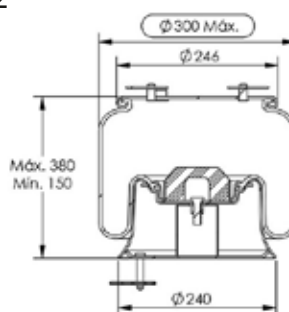


L-94 IB 4x2 / K124 IB 6x2
K124 EB 6x2 / K400 IB 6x2
(DELANTERO)

OEM
1440301 / 488265
2002622 / 2024281

FIRESTONE:
950482 / 1T15MQX-3

GOODYEAR:
8562



06-1410/0B501

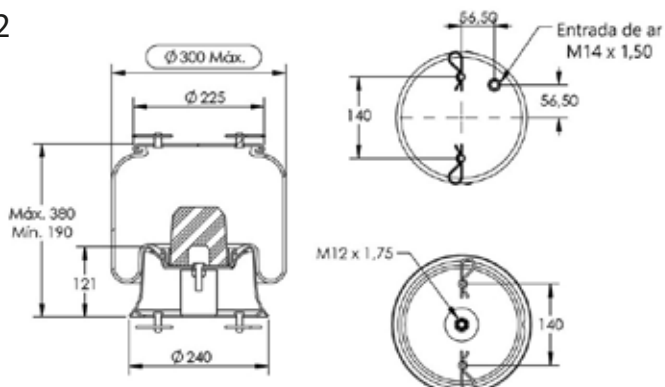


L-94 IB 4x2 / K124 IB 6x2
K124 EB 6x2 / K400 IB 6x2
(DELANTERO)

OEM 1440302
488266 / 1515499

FIRESTONE:
950482 / 1T15MQX-3

KIT RECAMBIO:
09-1411/0B501K



09-1331/0B502K

KIT DE RECAMBIO



K124 IB6x2/ K124 EB6x2
K400 IB6x2/ L-94 IB4x2
L-94 UB4x2 (TRASERO)

FIRESTONE:
950416 / 1T15LR-4

GOODYEAR:
8705

CONJUNTO:
06-1330/0B502

09-1341/0B500K

KIT DE RECAMBIO



K124 IB 6x2 / K124 EB 6x2
K400 IB 6x2 (3º EJE)

OEM
1515506

FIRESTONE:
950404 / 1T15L-4

CONJUNTO:
06-1340/0B500

09-1411/0B501K

KIT DE RECAMBIO



L-94 IB 4x2 / K124 IB 6x2
K124 EB 6x2 / K400 IB 6x2
(DELANTERO)

OEM
1515503

FIRESTONE:
950446 / 1T15MQX-3

CONJUNTO:
06-1410/0B501

06-M43T4/0038



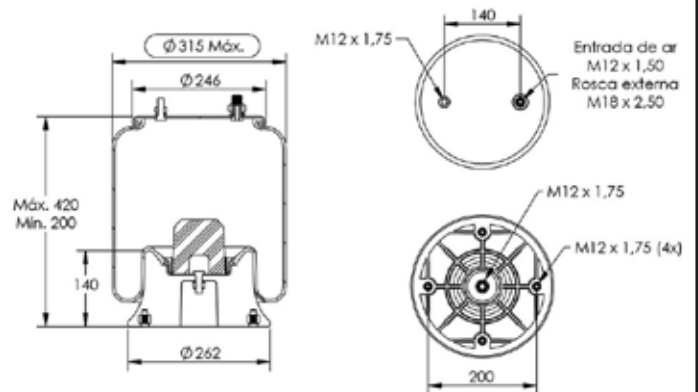
FH 12 / NH 12
EJE MOTRIZ y 3º EJE

OEM 1076594

FIRESTONE:
950332 / 1T15M-6

GOODYEAR: 8663

KIT RECAMBIO:
09-M43T4/0038K



06-M45XX/0064



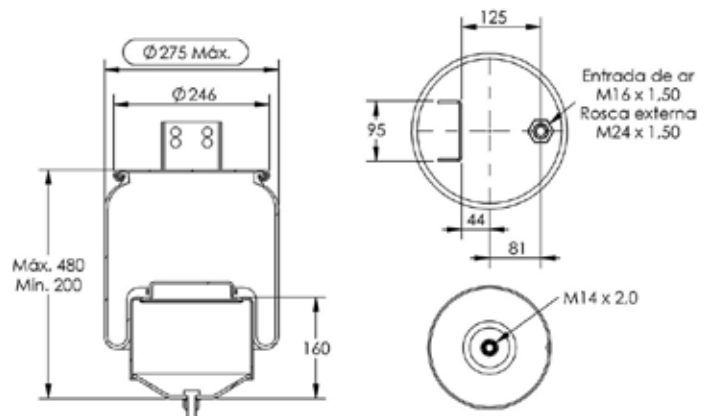
FH / FM (2004 a 2014)
EJE MOTRIZ y 3º EJE

OEM 20582206

FIRESTONE:
950880 / 1T15LNR-6

CONTITECH:
6605 N P01

KIT RECAMBIO:
09-M45XX/0064K



06-K50XX/0137



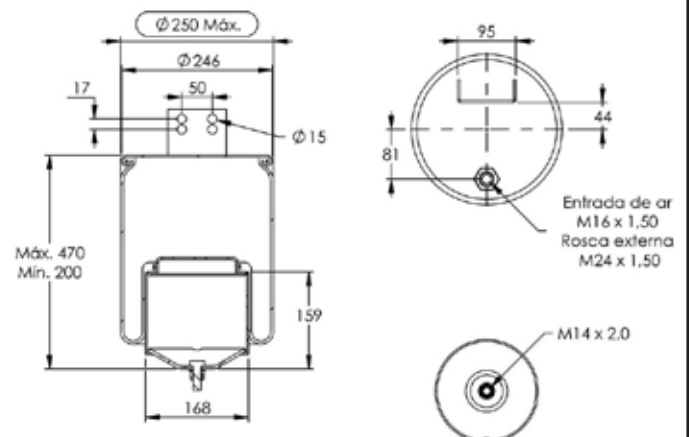
FH / FM (2004 a 2014)
EJE MOTRIZ

OEM
20582215 / 21961456

FIRESTONE: 1T15UR-9
950881 / W01-M58-8474

CONTITECH:
6608 - NP01

KIT RECAMBIO:
09-K50XX/0137K





CAMIÓN



SUSPENSION NEUMATICA

06-K47L8/0229

FH / FM (2015 en adelante)
EJE MOTRIZ / LEVANTE

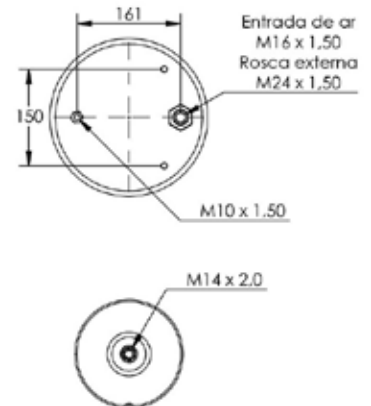
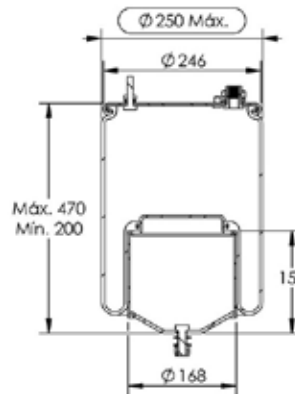


OEM
21224751 / 21224749
2305994 / 22058741

FIRESTONE:
954222 / 1T15UR-5.5

CONTITECH: 4570 N

KIT RECAMBIO:
09-K47L8/0229K



06-M45L8/0230

FH / FM (2015 en adelante)
EJE MOTRIZ

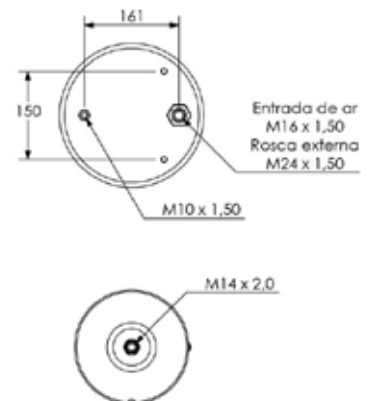
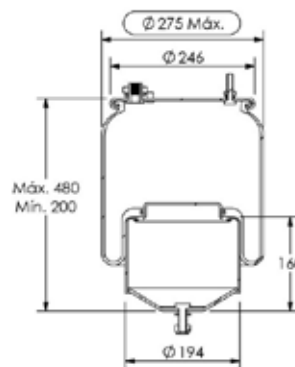


OEM
21224745 / 22058740

FIRESTONE:
954223

CONTITECH: 4560 N

KIT RECAMBIO:
09-M45L8/0230K



06-M49L8/0366

FH (2015 en adelante)
4º EJE

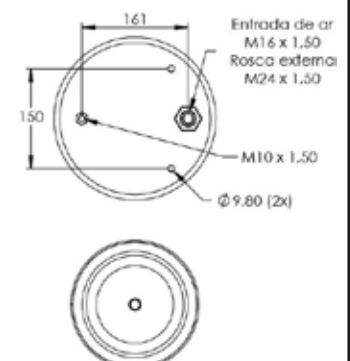
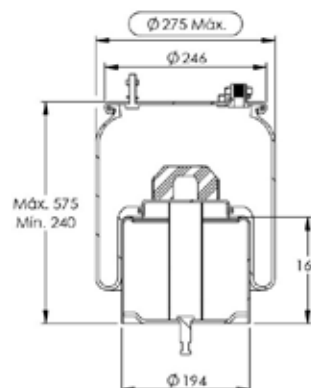


OEM
21321515 / 21321520

CONTITECH: 6630 NP02

GOODYEAR: 3532

KIT RECAMBIO:
09-M49L8/0366K





CAMIÓN



SUSPENSION NEUMATICA

09-M43T4/0038K

KIT DE RECAMBIO



FH 12 / NH 12
EJE MOTRIZ y 3° EJE

FIRESTONE:
950333

GOODYEAR: 8660

CONJUNTO:
06-M43T4/0038

09-M45XX/0064K

KIT DE RECAMBIO



FH / FM
(2004 a 2014)
EJE MOTRIZ y 3° EJE

CONJUNTO:
06-M45XX/0064

09-K50XX/0137K

KIT DE RECAMBIO



FH / FM
(2004 a 2014)
EJE MOTRIZ

CONJUNTO:
06-K50XX/0137

09-K47L8/0229K

KIT DE RECAMBIO



FH / FM
(2015 en adelante)
EJE MOTRIZ / LEVANTE

CONJUNTO:
06K47L8/0229

09-M45L8/0230K

KIT DE RECAMBIO



FH / FM
(2015 en adelante)
EJE MOTRIZ

CONJUNTO:
06-M45L8/0230

09-M49L8/0366K

KIT DE RECAMBIO



FH
(2015 en adelante)
4° EJE

CONJUNTO:
06-M49L8/0366

06-M34P5/B600

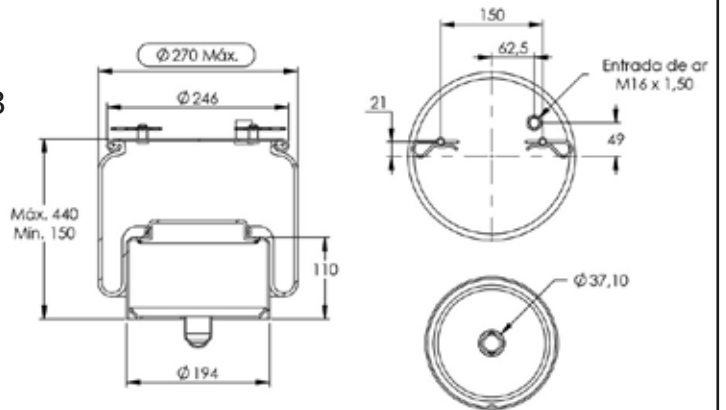
B12 M / B12 R URBANO
(TRASERO)



OEM
21011559 / 85003333

FIRESTONE:
950571 / 1T15LMR-3

KIT RECAMBIO:
09-M34P5/B600K



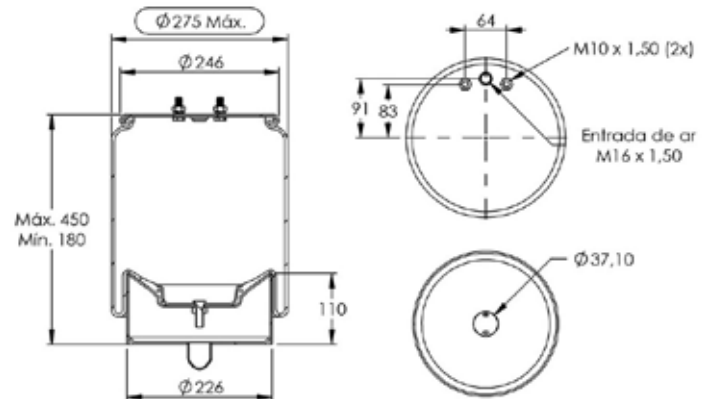
06-M37P8/B601

B12 M / B12 R URBANO
(DELANTERO)



OEM
20573311 / 9959514

FIRESTONE:
950569 / 954089
1T17ARM-4



09-M34P5/B600K

KIT DE RECAMBIO

B12 M / B12 R URBANO
(TRASERO)



CONJUNTO:
06-M34P5/B600

06-1830/0189

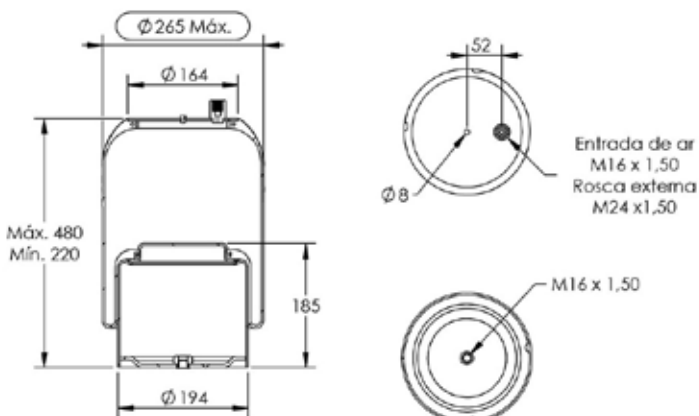


ACTROS / AXOR
(2010 a 2014)
EJE MOTRIZ y 3º EJE
(SIN SENSOR)

OEM
A9423200121

CONTITECH: 4390N

KIT RECAMBIO:
09-1831/0189K



06-1840/0207



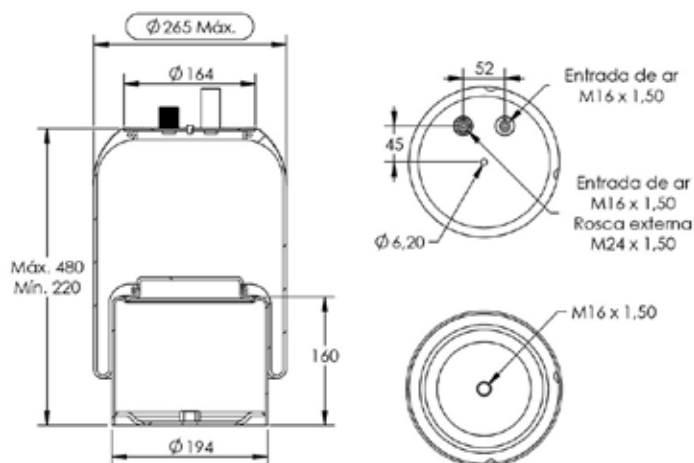
ACTROS / AXOR
(2010 a 2014)
EJE MOTRIZ y 3º EJE
(CON SENSOR)

OEM
A9423202921
A9423200221

FIRESTONE:
W01-M58-8513

CONTITECH:
4390N P02

KIT RECAMBIO:
09-1841/0207K



06-1880/0216

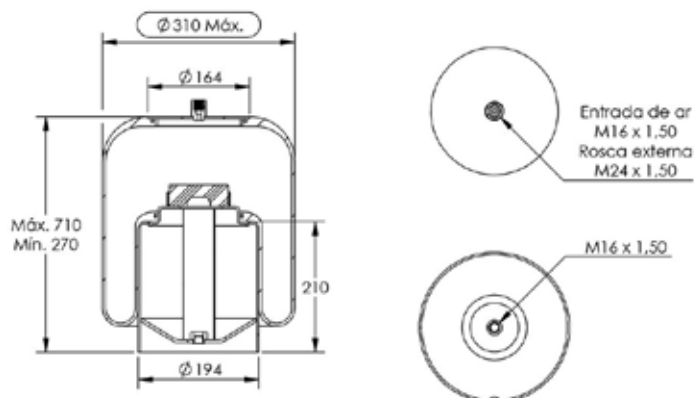


ACTROS / AXOR
(hasta 2022)
EJE LEVANTE y 3º EJE

OEM
A9423203821
A9423203621

CONTITECH:
4838 N P02

KIT RECAMBIO:
09-1881/0216K





Mercedes-Benz

FERVI AIR

SUSPENSION NEUMATICA

06-M38P5/0338



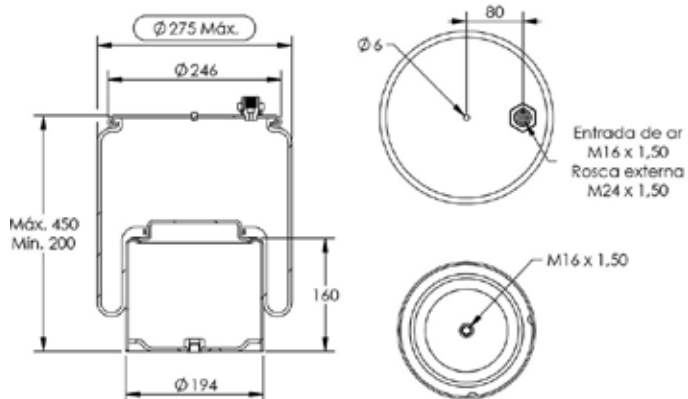
ACTROS / AXOR
(2015 a 2022)
EJE MOTRIZ y 3º EJE
(SIN SENSOR)

OEM
A9583200321

FIRESTONE:
954063 / 1T15LMR-4

CONTITECH:
9.9 5SP-14.4 S 003

KIT RECAMBIO:
09-M38P5/0338K



06-M38P5/0352

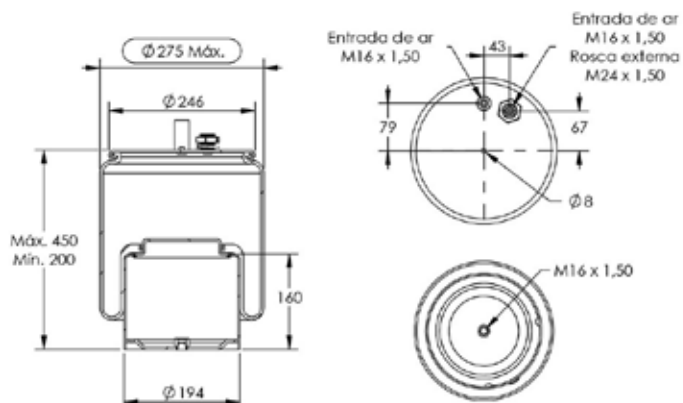


ACTROS / AXOR
(2015 a 2022)
EJE MOTRIZ y 3º EJE
(CON SENSOR)

OEM
A9583200421

CONTITECH:
9 9.5SP-14.4 S 055

KIT RECAMBIO:
09-M38P5/0352K



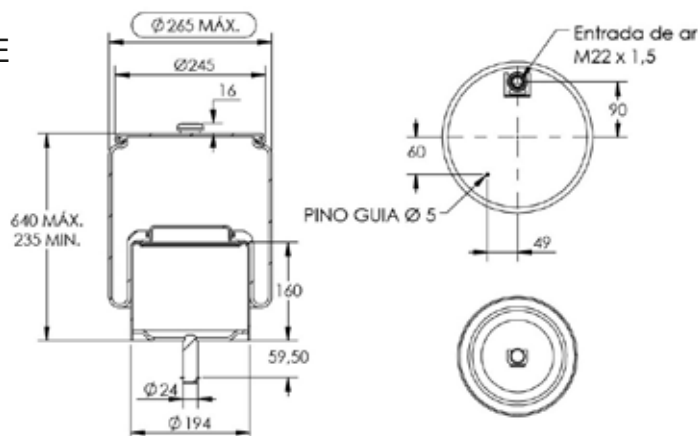
06-K50P6/0455



ACTROS
(2021 en adelante)
EJE MOTRIZ y 3º EJE
(SIN SENSOR)

OEM
A9613206921
A9613204621
A9613204221
A9613205421

CONTITECH:
6173 N P 42



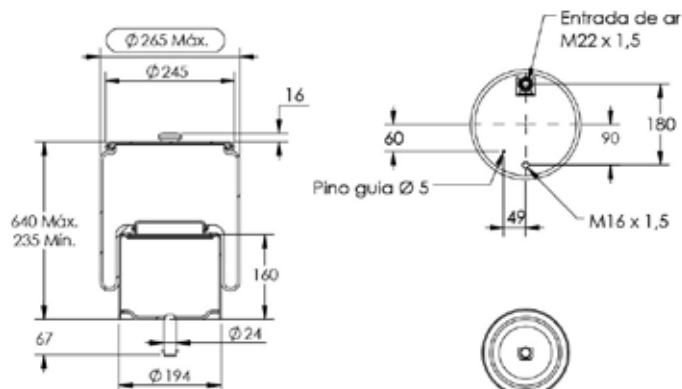
06-K50P6/0475



ACTROS
(2021 en adelante)
EJE MOTRIZ
(CON SENSOR)

OEM
A9613204321
A9613207021
A9613204721
A9613205521

CONTITECH:
6173 N P41 / 6173 N P43

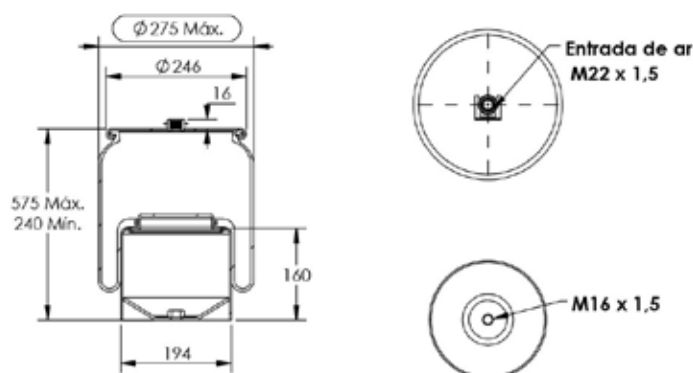


06-K48P5/0476



ACTROS
(2021 en adelante)
3° EJE

OEM
A9613202121



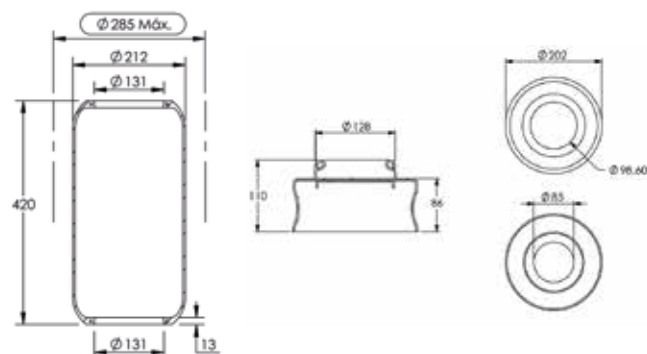
BUS

06-0270



PIEZA OEM
BUS MBenz

OEM
A3683200117





Mercedes-Benz

FERVI AIR

SUSPENSION NEUMATICA ®

09-1831/0189K

KIT DE RECAMBIO



ACTROS / AXOR
(2010 a 2014)
EJE MOTRIZ y 3° EJE
(SIN SENSOR)

OEM
A9423280001

FIRESTONE: 950504
CONTITECH: 4390N
GOODYEAR: 9507

09-1841/0207K

KIT DE RECAMBIO



ACTROS / AXOR
(2010 a 2014)
EJE MOTRIZ y 3° EJE
(CON SENSOR)

CONJUNTO:
06-1840/0207

09-1881/0216K

KIT DE RECAMBIO



ACTROS / AXOR
(hasta 2022)
EJE LEVANTE y 3° EJE

FIRESTONE:
950512

CONJUNTO:
06-1880/0216

09-M38P5/0338K

KIT DE RECAMBIO



ACTROS / AXOR
(2015 a 2022)
EJE MOTRIZ y 3° EJE
(SIN SENSOR)

FIRESTONE:
954097

CONJUNTO:
06-M38P5/0352

09-M38P5/0352K

KIT DE RECAMBIO



ACTROS / AXOR
(2015 a 2022)
EJE MOTRIZ y 3° EJE
(CON SENSOR)

CONJUNTO:
06-M38P5/0352



06-M43T4/0038

VW TITAN (2006 a 2012)
EJE MOTRIZ y 3º EJE

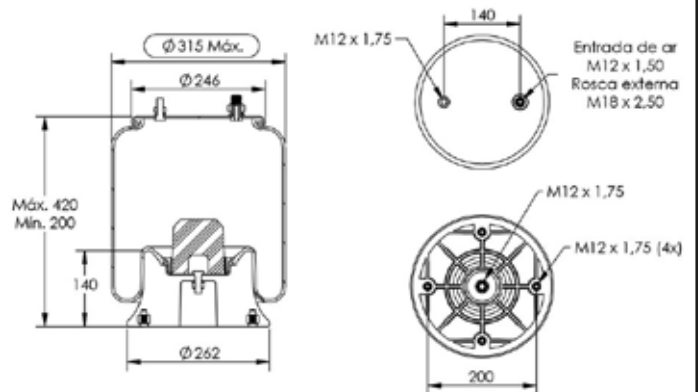


OEM
2T0616041

FIRESTONE:
950332 / 1T15M-6

GOODYEAR: 8663

KIT RECAMBIO:
09-M43T4/0038K



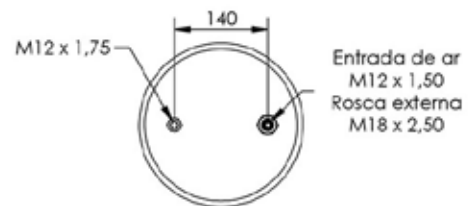
09-M43T4/0038K

KIT DE RECAMBIO

VW TITAN (2006 a 2012)
EJE MOTRIZ y 3º EJE



CONJUNTO:
06-M43T4/0038



09-M31P5/B521K

KIT DE RECAMBIO

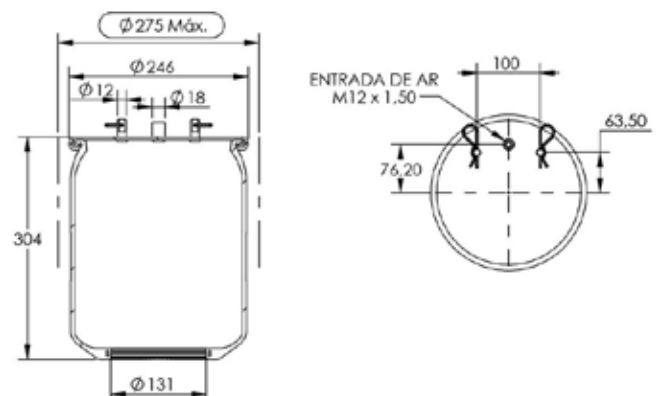
BUS VW 17-260 OD
(2012 en adelante)
17-230 OD
(2014 en adelante)
(DEL/TRAS)



OEM 2W0616042A

FIRESTONE:
954173 / 1T15LR-2

CONTITECH:
79017 / 9 9S-12 X 1531



06-M43T4/0038

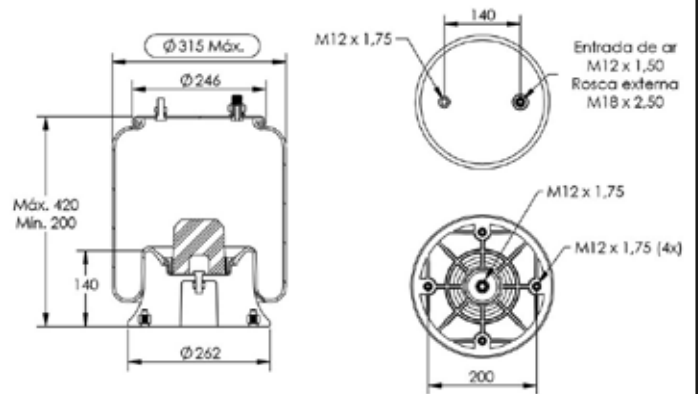


CARGO
(hasta 2003)
EJE MOTRIZ y 3° EJE

FIRESTONE:
950743 / 1T15M-6

GOODYEAR: 8663

KIT RECAMBIO:
09-M43T4/0038K



06-M43P7/0420

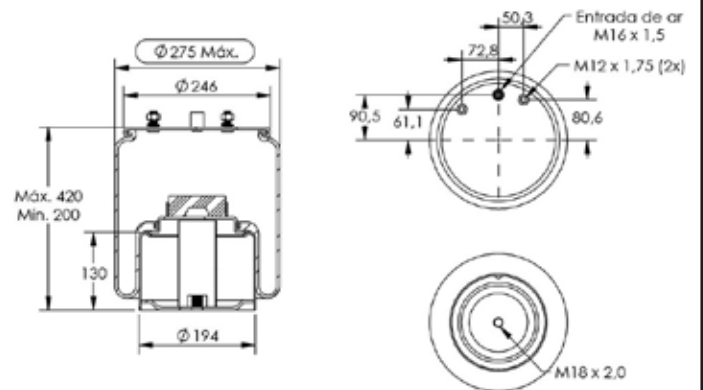


CARGO
1933 TS / 2429 TS
TRASERO

OEM
GC45-5580-AB

CONTITECH
97040 N

KIT RECAMBIO:
09-M43P7/0420K



09-M43T4/0038K

KIT DE RECAMBIO

09-M43P7/0420K

KIT DE RECAMBIO



CARGO
(hasta 2003)
EJE MOTRIZ y 3° EJE

CONJUNTO:
06-M43T4/0038



CARGO
1933 TS / 1429 TS
TRASERO

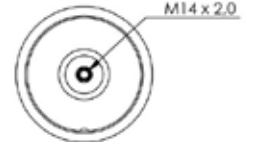
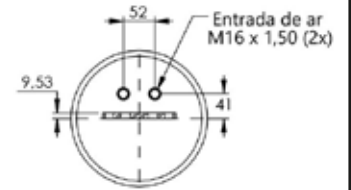
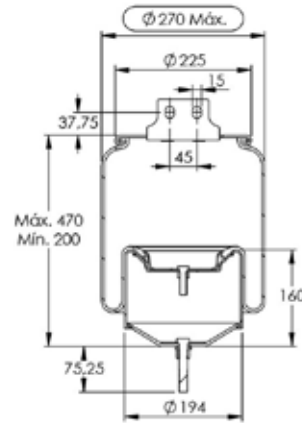
CONJUNTO:
06-M43P7/0420

06-M42XA/0060



EUROTECH
(1998 a 2006)
EJE MOTRIZ

OEM
1S27023D
41026254



EQUIVALENCIAS CONJUNTOS SUSPENSIÓN

Conj. Suspension Bus y Camión: SCANIA

FERVI AIR	DESCRIPCION	Nº ORIGINAL	MODELO	APLICACIÓN	GOODYEAR	FIRESTONE	CONTITECH
06-1900/0030	CONJ. SELLADO LEVANTA EJE	1865759 / 2517987 1402423 255295 1314903 / 1394997	SERIE 4, 5 y 6 P/G/R	LEVANTE 3º EJE	8716	950654 / 954026 1T15L-4 1T15LMR-4	
09-1901/0030K	KIT REP. P/Conj. Levanta eje		SERIE 4, 5 y 6 P/G/R	KIT REPUESTO LEVANTE 3º EJE		095 0817 1T15L-4	
06-1910/0017	CONJ. SELLADO Eje Motriz y 3º Eje	1422750 / 1543691 1440294 1510195 1731113	SERIE 4 y 5 (1998 al 2009)	EJE MOTRIZ 3º EJE		095 0366 1T19F-14	
09-1911/0017K	KIT REP. P/Conj. Eje Motriz y 3º Eje		SERIE 4 y 5 (1998 al 2009)	KIT REPUESTO EJE MOTRIZ 3º EJE		095 0365 1T19F-14	
06-1930/0032	CONJ. SELLADO Eje Motriz y 3º Eje	1903608 / 1944314 2357460 2357532	SERIE 5 y 6 (2009 Actual)	EJE MOTRIZ 3º EJE		095 0595 1T19F-14	
09-1931/0032K	KIT REP. P/Conj. Eje Motriz y 3º Eje		SERIE 5 y 6 (2009 Actual)	KIT REPUESTO EJE MOTRIZ 3º EJE		095 0741 1T19F-14	
06-1330/0B502	CONJ. SELLADO BUS (TRASERO)	1440304-5 / 1515501 / 1440306 / 1726240 / 1726258	K124 IB 6x2 K124 EB 6x2 K400 IB 6x2 L-94 IB 4x2 L-94 UB 4x2	EJE TRASERO	8566 / 8560	950424 / 950481 1T15LR-4	
09-1331/0B502K	KIT REP. BUS (TRASERO)		K124 IB 6x2 K124 EB 6x2 K400 IB 6x2 L-94 IB 4x2 L-94 UB 4x2	KIT REPUESTO EJE TRASERO	8705	950416 1T15LR-4	
06-1340/0B500	CONJ. SELLADO BUS (3º EJE)	1515502 / 475149 1440307 / 1726246 2024288	K124 IB 6x2 K124 EB 6x2 K400 IB 6x2	3º EJE	8563	950484 1T15L-4	
09-1341/0B500K	KIT REP. BUS (3º EJE)	1515506 / 475149 1440307	K124 IB 6x2 K124 EB 6x2 K400 IB 6x2	KIT REPUESTO 3º EJE		950404 1T15L-4	
06-1310/0B507	CONJ. SELLADO BUS (DELANTERO)	1440301 / 488265 2002622 / 2024281	L-94 IB 4x2 K124 IB 6x2 K124 EB 6x2 K400 IB 6x2	EJE DELANTERO	8562	950482 1T15MQX-3	
06-1410/0B501	CONJ. SELLADO BUS (DELANTERO)	1140302 / 488266 1515499 / 1440302	K124 IB 6x2 K124 EB 6x2 K400 IB 6x2 L-94 IB 4x2	EJE DELANTERO		950482 1T15LR-4	
09-1411/0B501K	KIT REP. BUS (DELANTERO)	1515503	K124 IB 6x2 K124 EB 6x2 K400 IB 6x2 L-94 IB 4x2	KIT REPUESTO EJE DELANTERO		950446 1T15MQX-3	

Conj. Suspension Bus y Camión: VOLSKWAGEN

FERVI AIR	DESCRIPCION	Nº ORIGINAL	MODELO	APLICACIÓN	GOODYEAR	FIRESTONE	CONTITECH
06-M43T4/0038	CONJUNTO SELLADO Eje Motriz y 3º Eje	2T0616041	TITAN (2006 al 2012)	EJE MOTRIZ 3º EJE	8663	950332 1T15M-6	
09-M43T4/0038K	KIT REP. Eje Motriz y 3º Eje		TITAN (2006 al 2012)	KIT REPUESTO EJE MOTRIZ 3º EJE			
09-M31P5/B521K	KIT REP. BUS (DELANTERO/TRASERO)	2W0616042A	17-260 OD (2012 ACTUAL) 17-230 OD (2014 ACTUAL)	KIT REPUESTO DELANTERO TRASERO		954173 1T15LR-2	79017 9 9S-12 X 1531

Conj. Suspension Bus y Camión: VOLVO

FERVI AIR	DESCRIPCION	Nº ORIGINAL	MODELO	APLICACIÓN	GOODYEAR	FIRESTONE	CONTITECH
06-M43T4/0038	CONJUNTO SELLADO Eje Motriz y 3º Eje	1076594	FH 12 / NH 12	EJE MOTRIZ 3º EJE	8663	950332 1T15M-6	
09-M43T4/0038K	KIT REP. Eje Motriz y 3º Eje		FH 12 / NH 12	KIT REPUESTO EJE MOTRIZ 3º EJE	8660	950333	
06-M45XX/0064	CONJUNTO SELLADO Eje Motriz y 3º Eje (Ø Mayor)	20582206	FH / FM (2004 al 2014)	EJE MOTRIZ 3º EJE (Ø Mayor)		950880 1T15LNR-6	6605 N P01
09-M45XX/0064K	KIT REP. Eje Motriz y 3º Eje (Ø Mayor)		FH / FM (2004 al 2014)	KIT REPUESTO EJE MOTRIZ 3º EJE (Ø Mayor)			
06-K50XX/0137	CONJUNTO SELLADO Eje Motriz (Ø Menor)	20582215 / 21961456 / 2305994	FH / FM (2004 al 2014)	EJE MOTRIZ (Ø Menor)		1T15UR-9 950881 W01-M58-8474	6608 - NP01
09-K50XX/0137K	KIT REP. Eje Motriz (Ø Menor)		FH / FM (2004 al 2014)	KIT REPUESTO EJE MOTRIZ (Ø Menor)			
06-K47L8/0229	CONJUNTO SELLADO Eje Motriz (Ø Menor) / Levante	21224751 / 21224749 / 2305994 / 22058741	FH / FM (2015 Actual))	EJE MOTRIZ (Ø Menor) LEVANTE		954222 1T15UR-5.5	4570 N
09-K47L8/0229K	KIT REP. Eje Motriz (Ø Menor) / Levante		FH / FM (2015 Actual))	KIT REPUESTO EJE MOTRIZ (Ø Menor) LEVANTE			
06-M45L8/0230	CONJUNTO SELLADO Eje Motriz (Ø Mayor)	21224745 / 22058740	FH / FM (2015 Actual))	EJE MOTRIZ Ø Mayor		954223	4560 N
09-M45L8/0230K	KIT REP. Eje Motriz (Ø Mayor)		FH / FM (2015 Actual))	KIT REPUESTO EJE MOTRIZ (Ø Mayor)			
06-M49L8/0366	CONJUNTO SELLADO 4º Eje	21321515 / 21321520	FH (2015 en adelante)	4º Eje	3532		6630 NP02
09-M49L8/366K	KIT REP. 4º Eje		FH (2015 en adelante)	4º Eje			
06-M34P5/B600	CONJ. SELLADO BUS (TRASERO)	21011559 / 85003333	B 12 M / B 12 R URBANO	TRASERO		950571 1T15LMR-3	
09-M34P5/B600K	KIT REP. BUS (TRASERO)		B 12 M / B 12 R URBANO	KIT REPUESTO TRASERO			
06-M37P8/B601	CONJ. SELLADO BUS (DELANTERO)	20573311 / 9959514	B 12 M / B 12 R URBANO	DELANTERO		950569 954089 1T17ARM-4	

Conj. Suspension Bus y Camión: MERCEDES BENZ

FERVI AIR	DESCRIPCION	Nº ORIGINAL	MODELO	APLICACIÓN	GOODYEAR	FIRESTONE	CONTITECH
06-1830/0189	CONJ. SELLADO Eje Motriz y 3º Eje (SIN SENSOR)	A9423200121	ACTROS / AXOR (2010 al 2014)	EJE MOTRIZ 3º EJE (Sin Sensor)			4390N
09-1831/0189K	KIT REP. Eje Motriz y 3º Eje (SIN SENSOR)	A9423280001	ACTROS / AXOR (2010 al 2014)	KIT REPUESTO EJE MOTRIZ 3º EJE (Sin Sensor)	9507	950504	4390N
06-1840/0207	CONJ. SELLADO Eje Motriz y 3º Eje (CON SENSOR)	A9423202921 A9423200221	ACTROS / AXOR (2010 al 2014)	EJE MOTRIZ 3º EJE (Con Sensor)		W01-M58-8513	4390N P02
09-1841/0207K	KIT REP. Eje Motriz y 3º Eje (CON SENSOR)		ACTROS / AXOR (2010 al 2014)	KIT REPUESTO EJE MOTRIZ 3º EJE (Con Sensor)			
06-1880/0216	CONJ. SELLADO Levante y 3º Eje	A9423203821 A9423203621	ACTROS / AXOR (Hasta 2022)	LEVANTE 3º EJE			4838 N P02
09-1881/0216K	KIT REP. Eje Levante y 3º Eje		ACTROS / AXOR (Hasta 2022)	KIT REPUESTO LEVANTE 3º EJE		950512	
06-M38P5/0338	CONJ. SELLADO Eje Motriz y 3º Eje (SIN SENSOR)	A9583200321	ACTROS / AXOR (2015 al 2022)	EJE MOTRIZ 3º EJE (Sin Sensor)		954063 1T15LMR-4	9.9 5SP-14.4 S 003
09-M38P5/0338K	KIT REP. Eje Motriz y 3º Eje (SIN SENSOR)		ACTROS / AXOR (2015 al 2022)	KIT REPUESTO EJE MOTRIZ 3º EJE (Sin Sensor)		954097	
06-M38P5/0352	CONJ. SELLADO Eje Motriz y 3º Eje (CON SENSOR)	A9583200421	ACTROS / AXOR (2015 al 2022)	EJE MOTRIZ 3º EJE (Con Sensor)			9.9 5SP-14.4 S 055
09-M38P5/0352K	KIT REP. Eje Motriz y 3º Eje (CON SENSOR)		ACTROS / AXOR (2015 al 2022)	KIT REPUESTO EJE MOTRIZ 3º EJE (Con Sensor)			
06-K50P6/0455	CONJ. SELLADO Eje motriz y 3º Eje (SIN SENSOR)	A9613206921 A9613204221 A9613204621 A9613205421	ACTROS (2021 en adelante)	EJE MOTRIZ 3º EJE (Sin Sensor)			6173 N P 42
06-K50P6/0475	CONJ. SELLADO Eje motriz y 3º Eje (CON SENSOR)	A9613204321 A9613207021 A9613204721 A9613205521	ACTROS (2021 en adelante)	EJE MOTRIZ 3º EJE (Con Sensor)			6173 N P41 6173 N P43
06-K48P5/0476	CONJ. SELLADO 3º Eje	A9613202121	ACTROS (2021 en adelante)	3º EJE			

FERVI AIR



SUSPENSION NEUMATICA®

CONJUNTOS CABINA

MODELOS
NUEVOS!



IVECO



Mercedes-Benz



SCANIA

CABINAS



06-0410/0018
CABINA TRASERO
SERIE 3 - 1991 a 1998

OEM 1331626
393257 / 550365

KIT SERVICIO:
09-0411/0013



06-1620/0066
CABINA TRASERO
SERIE 4 R - 1998 a 2003

KIT SERVICIO:
09-1611/0065



06-1635/0008
CABINA TRASERO
SERIE 4 T - 1998 a 2006

KIT SERVICIO:
09-1631/0012



06-1610/0067
CABINA DELANTERO
SERIE 4 R - 1998 a 2003

OEM 1424228

KIT SERVICIO:
09-1611/0065



06-1630/0057
CABINA TRASERO
SERIE 4 y 5 - 2004 a 2011

OEM 1434380

KIT SERVICIO:
09-1631/0012



06-1640/0217
CABINA TRASERO
SERIE 4 P - 1998 a 2003

OEM 1431746

KIT SERVICIO:
09-1631/0012



06-1645/0009
CABINA DELANTERO
SERIE 4 y 5 - 2004 a 2011

OEM 1424224
1434379 / 1424225

KIT SERVICIO:
09-1641/0015



06-1660/0131
CABINA DELANTERO
SERIE 5 P - 2012 a 2018

OEM 1445984

KIT SERVICIO:
09-1661/0130



06-1670/0128
CABINA DELANTERO
SERIE 5 R - HIGHLINE
2008 a 2011

OEM 1434379

KIT SERVICIO:
09-1671/0125



06-1650/0172
CABINA DELANTERO
SERIE 5 - G/R 2012 A 2018

OEM 1923645

KIT SERVICIO:
09-1651/0171



06-1665/0132
CABINA TRASERO
SERIE 5 P/G/R - 2012 a 2018

OEM 1744277

KIT SERVICIO:
09-1661/0130



06-1675/0129
CABINA TRASERO
SERIE 5 R - HIGHLINE
2008 a 2011

OEM 1873668 / 2493164
2086674 / 1434380

KIT SERVICIO:
09-1671/0125



06-1680/0209
CABINA DELANTERO
SERIE 5 R - HIGHLINE
2012 a 2018

OEM 1908097
2493165

KIT SERVICIO:
09-1681/0218



06-1690/0374
CABINA DELANTERO
SERIE 6 R - 2019 en adelante

OEM 2621045
2955066

KIT SERVICIO:
09-1691/0374B



06-1685/0210
CABINA TRASERO
SERIE 5 R - HIGHLINE
2012 a 2018

OEM 1434380
2493164 / 1873668

KIT SERVICIO:
09-1686/0219



06-1695/0376
CABINA TRASERO
SERIE 6 R - 2019 en adelante

OEM 2621046
2955067 / KB140233

KIT SERVICIO:
09-1696/0376B



06-1698/0413
CABINA DELANTERO
SERIE 6 P/G
2019 en adelante

OEM 2418871

KIT SERVICIO:
09-1698/0413B

CABINAS



06-1540/0028
 CABINA TRASERO
 EUROTECH 1998 a 2006
 OEM 504000259

KIT SERVICIO:
 09-1541/028B20 (hasta 20mm)
 09-1556/036B (hasta 13mm)



06-1550/0042
 CABINA DELANTERO
 STRALIS 2005 a 2019
 HI ROAD 2019 en adelante
 OEM 500357351
 504080540 / 2997842

KIT SERVICIO:
 09-1551/0042B (hasta 13mm)
 09-1552/042B20 (hasta 20mm)



06-1560/0362
 CABINA DELANTERO
 HI WAY 2013 en adelante

OEM 97383885

KIT SERVICIO:
 09-1551/0042B



09-1541/028B20
 CABINA TRASERO
 STRALIS / EUROTECH /
 NUEVO STRALIS HI-ROAD

*REPOSICION OEM
 hasta 20mm



09-1552/042B20
 CABINA DELANTERO
 HI WAY 2013 en adelante
 STRALIS 2005 a 2019
 HI ROAD 2019 en adelante

*REPOSICION OEM
 hasta 20mm

06-1545/0023
 CABINA DELANTERO
 EUROTECH 1998 a 2006

OEM 41019150
 8169050 / 41015530



06-1555/0036
 CABINA TRASERO
 STRALIS 2005 a 2019
 HI ROAD 2019 en adelante

OEM 504060241

KIT SERVICIO:
 09-1556/036B



06-1565/0337
 CABINA TRASERO
 HI WAY 2013 en adelante

OEM 97383886



09-1551/0042B
 CABINA DELANTERO
 HI WAY 2013 en adelante
 STRALIS 2005 a 2019
 HI ROAD 2019 en adelante

*REPOSICION OEM
 hasta 13mm



09-1556/036B
 CABINA TRASERO
 EUROTECH 1998 a 2006
 STRALIS 2005 a 2019
 HI ROAD 2019 en adelante

*REPOSICION OEM
 hasta 13mm



CABINAS



06-1850/0173
CABINA DELANTERO
ACTROS 2010 a 2020
(excepción Nuevo Actros)

OEM A9438903819

KIT SERVICIO:
09-1851/0173B



06-1860/0253
CABINA DELANTERO
AXOR SERIE 20 - 2006 a 2023

OEM A9588900919
A9408904919

KIT SERVICIO:
09-1861/0253B



06-1875/0228
CABINA TRASERO
ATEGO Lado Izquierdo



09-1851/0173B
CABINA DELANTERO
ACTROS 2010 a 2020
(excepción Nuevo Actros)



09-1861/0253B
CABINA DELANTERO
1938 S 1999 a 2006
1944 S 2003 a 2005
AXOR SÉRIE 20 - 2006 a 2023

06-1855/0174
CABINA TRASERO
AXOR SERIE 20 2006 A 2023
(excepción AXOR 1933)
ACTROS 2010 A 2020
(excepción Nuevo ACTROS)
ATEGO 2013 en adelante

OEM A9428906119
A9588901019

KIT SERVICIO:
09-1856/0174B



06-1870/0199
CABINA TRASERO
ATEGO Lado Derecho



06-1820/0287
CABINA TRASERO
AXOR 1933
(2000 en adelante)
Sustitución resortes OEM

OEM 9408901019



09-1856/0174B
CABINA TRASERO
AXOR SERIE 20 2006 A 2023
(excepción AXOR 1933)
ACTROS 2010 A 2020
(excepción Nuevo ACTROS)
ATEGO 2013 en adelante

OEM A9428906119
A9588901019



CABINAS



06-1720/0007
CABINA DELANTERO
FH 1993 a 2003

OEM 1629719



06-1730/0186
CABINA TRASERO
FH 2004 a 2014

OEM 21651231 / 3172985
20427897 / 20889134 /
22144200

KIT SERVICIO:
09-1731/0186B



06-1750/0232
CABINA TRASERO
FH 2015 en adelante

OEM 21171976

KIT SERVICIO:
09-1751/0232B



06-1715/0127
CABINA TRASERO
2000 en adelante
Sustitución resortes OEM

OEM 21880100



09-1741/0184B
CABINA DELANTERO
FH 2010 a 2014



06-1725/0006
CABINA TRASERO
FH 1993 a 2003

OEM 1075076



06-1740/0184
CABINA DELANTERO
FH 2004 a 2014

OEM 20453256
21111932 / 20889132

KIT SERVICIO:
09-1741/0184B



06-1755/0234
CABINA DELANTERO
FH 2015 en adelante

OEM 21170611 /
23577661

KIT SERVICIO:
09-1756/0234B



09-1731/0186B
CABINA TRASERO
FH 2004 a 2014

09-1751/0232B
CABINA TRASERO
FH 2015 en adelante

OEM 21171976



09-1756/0234B
CABINA DELANTERO
FH 2015 en adelante

EQUIVALENCIAS CONJUNTOS CABINA

Conjuntos Cabina Camión Línea SCANIA

FERVI AIR	DESCRIPCION	Nº ORIGINAL	MODELO	APLICACIÓN
06-0410/0018	CONJUNTO Cabina SCANIA S3 (1991 al 1998) - Trasero	1331626 / 1314278	Serie 3 (1991 al 1998)	TRASERO
09-0411/0013	KIT REPUESTO Cabina SCANIA S3 (1991 al 1998) - Trasero	1314278 / 1348121		KIT REPUESTO TRASERO
06-1610/0067	CONJUNTO Cabina SCANIA S4 R (1998 al 2003) - Delantero	1424228	Serie 4 R (1998 al 2003)	DELANTERO
06-1620/0066	CONJUNTO Cabina SCANIA S4 R (1998 al 2003) - Trasero		Serie 4 R (1998 al 2003)	TRASERO
09-1611/0065	KIT REPUESTO Cabina SCANIA S4 R (1998 al 2003) - Del. y Tras.	1349840 / 1424231	Serie 4 R (1998 al 2003)	KIT REPUESTO DELANTERO TRASERO
06-1630/0057	CONJUNTO Cabina SCANIA S4 P/G/R (2004 al 2011) - Trasero	1434380	Serie 4 P/G/R (2004 al 2011)	TRASERO
06-1635/0008	CONJUNTO Cabina SCANIA S4 T (1998 al 2006) - Trasero		Serie 4 T (1998 al 2006)	KIT REPUESTO TRASERO
06-1640/0217	CONJUNTO Cabina SCANIA S4 P (1998 al 2003) - Trasero	1431746	Serie 4 P (1998 al 2003)	TRASERO
09-1631/0012	KIT REPUESTO Cabina SCANIA S4 T/P (1998 al 2006) - Trasero	1476415 / 1381919	Serie 4 T/P (1998 al 2006)	KIT REPUESTO TRASERO
06-1645/0009	CONJUNTO Cabina SCANIA S4 P/G/R (2004 al 2011) - Delantero	1424224 / 1434379 1424225	Serie 4 P/G/R (2004 al 2011)	DELANTERO
09-1641/0015	KIT REPUESTO Cabina SCANIA S4 y S5 P/G/R (2004 al 2011) - Del. y Tras.	1349840 / 1424231	Serie 4 y 5 P/G/R (2004 al 2011)	KIT REPUESTO DELANTERO TRASERO
06-1650/0172	CONJUNTO Cabina SCANIA S5 G/R (2012 al 2018) - Delantero	1923645	Serie 5 G/R (2012 al 2018)	DELANTERO
09-1651/0171	KIT REPUESTO Cabina SCANIA S5 G/R (2012 al 2018) - Delantero	1802567	Serie 5 G/R (2012 al 2018)	KIT REPUESTO DELANTERO
06-1660/0131	CONJUNTO Cabina SCANIA S5 P (2012 al 2018) - Delantero	1445984	Serie 5 P (2012 al 2018)	DELANTERO
06-1665/0132	CONJUNTO Cabina SCANIA S5 P/G/R (2012 al 2018) - Trasero	1744277	Serie 5 P/G/R (2012 al 2018)	TRASERO
09-1661/0130	KIT REPUESTO Cabina SCANIA S5 G/R (2012 al 2018) - Del. y Tras.	1502468	Serie 5 G/R (2012 al 2018)	KIT REPUESTO DELANTERO TRASERO
06-1670/0128	CONJUNTO Cabina SCANIA S5 R HIGHLINE (2008 al 2011) - Delantero	1434379	Serie 5 R HIGHLINE (2008 al 2011)	DELANTERO
06-1675/0129	CONJUNTO Cabina SCANIA S5 R HIGHLINE (2008 al 2011) - Trasero	1434380 / 1873668 2493164 / 2086674	Serie 5 R HIGHLINE (2008 al 2011)	TRASERO
09-1671/0125	KIT REPUESTO Cabina SCANIA S5 R HIGHLINE (2008 al 2011) - Del. y Tras.	1444016 / 2086674	Serie 5 R HIGHLINE (2008 al 2011)	KIT REPUESTO DELANTERO TRASERO
06-1680/0209	CONJ. Cabina SCANIA S5 R HIGHLINE y STREAMLINE (2012 al 2018) - Del	1908097 / 2493165	Serie 5 R HIGHLINE STREAMLINE (2012 al 2018)	DELANTERO
09-1681/0218	KIT REP. Cabina SCANIA S5 R HIGHLINE y STREAMLINE (2012 al 2018) - Del	1926779 / 2477112	Serie 5 R HIGHLINE STREAMLINE (2012 al 2018)	KIT REPUESTO DELANTERO
06-1685/0210	CONJ. Cabina SCANIA S5 R HIGHLINE y STREAMLINEe (2012 al 2018) - Tras	1434380 / 1873668 2493164	Serie 5 R HIGHLINE STREAMLINE (2012 al 2018)	TRASERO
09-1686/0219	KIT REP. Cabina SCANIA S5 R HIGHLINE y STREAMLINE (2012 al 2018) - Tras	1873668 / 2493164	Serie 5 R HIGHLINE STREAMLINE (2012 al 2018)	KIT REPUESTO TRASERO
06-1690/0374	CONJUNTO Cabina SCANIA S6 R (2019 Actual) - Delantero	2621045 / 2955066	Serie 6 R (2019 Actual)	DELANTERO
09-1691/0374B	KIT REPUESTO Cabina SCANIA S6 R (2019 Actual) - Delantero	KB110666 / 2621045 / 2955066	Serie 6 R (2019 Actual)	KIT REPUESTO DELANTERO
06-1695/0376	CONJUNTO Cabina SCANIA S6 R (2019 Actual) - Trasero	2621046 / 2955067 KB140233	Serie 6 R (2019 Actual)	TRASERO
09-1696/0376B	KIT REPUESTO Cabina SCANIA S6 R (2019 Actual) - Trasero	2621044 / 955069 KB140233	Serie 6 R (2019 Actual)	KIT REPUESTO TRASERO
06-1698/0413	CONJUNTO Cabina SCANIA S6 P/G (2019 Actual) - Delantero	2418871	Serie 6 P/G (2019 Actual)	DELANTERO
09-1698/0413B	KIT REPUESTO Cabina SCANIA S6 P/G (2019 Actual) - Delantero	2578817	Serie 6 P/G (2019 Actual)	KIT REPUESTO DELANTERO

Conjuntos Cabina Camión Línea VOLVO

FERVI AIR	DESCRIPCION	Nº ORIGINAL	MODELO	APLICACIÓN
06-1715/0127	CONJ Cabina VOLVO FM (2000 en adelante) Trasero (Sustitución resortes OEM)	21880100	FM (2000 en adelante)	TRASERO
06-1720/0007	CONJUNTO Cabina VOLVO FH (1993 al 2003) - Delantero	1629719	FH (1993 al 2003)	DELANTERO
06-1725/0006	CONJUNTO Cabina VOLVO FH (1993 al 2003) - Trasero	1075076	FH (1993 al 2003)	TRASERO
06-1730/0186	CONJUNTO Cabina VOLVO FH (2004 al 2014) - Trasero	21651231 / 3172985 20427897 / 20889134 22144200	FH (2004 al 2014)	TRASERO
09-1731/0186B	KIT REPUESTO Cabina VOLVO FH (2004 al 2014) - Trasero		FH (2004 al 2014)	KIT REPUESTO TRASERO
06-1740/0184	CONJUNTO Cabina VOLVO FH (2004 al 2014) - Delantero	20453326 / 21111932 20889132	FH (2004 al 2014)	DELANTERO
09-1741/0184B	KIT REPUESTO Cabina VOLVO FH (2004 al 2014) - Delantero		FH (2004 al 2014)	KIT REPUESTO DELANTERO
06-1750/0232	CONJUNTO Cabina VOLVO FH (2015 Actual) - Trasero	21171976	FH (2015 / Actual)	TRASERO
09-1751/0232B	KIT REPUESTO Cabina VOLVO FH (2015 Actual) - Trasero		FH (2015 / Actual)	KIT REPUESTO TRASERO
06-1755/0234	CONJUNTO Cabina VOLVO FH (2015 Actual) - Delantero	21170611 / 23577661	FH (2015 / Actual)	DELANTERO
09-1756/0234B	KIT REPUESTO Cabina VOLVO FH (2015 Actual) - Delantero		FH (2015 / Actual)	KIT REPUESTO DELANTERO

Conjuntos Cabina Camión Línea MERCEDES BENZ

FERVI AIR	DESCRIPCION	Nº ORIGINAL	MODELO	APLICACIÓN
06-1850/0173	CONJUNTO Cabina ACTROS (2010 al 2020)	A9438903819	ACTROS (2010 al 2020)	DELANTERO
09- 1851/0173B	KIT REPUESTO Cabina ACTROS (2010 al 2020)		ACTROS (2010 al 2020)	KIT REPUESTO DELANTERO
06-1855/0174	CONJUNTO Cabina ACTROS / AXOR (2010 al 2020) y ATEGO (2013 Actual)	A9428906119 A9588901019	ACTROS / AXOR (2010 al 2020) ATEGO LEITO (2013 Actual)	TRASERO
09- 1856/0174B	KIT REP. Cabina ACTROS / AXOR (2010 al 2020) y ATEGO (2013 Actual)	A9428906119 A9588901019	ACTROS / AXOR (2010 al 2020) ATEGO LEITO (2013 Actual)	KIT REPUESTO TRASERO
06-1860/0253	CONJUNTO Cabina AXOR S 20 (2006 Actual)	A9588900919 A9408904919	AXOR 20 (2006 Actual)	DELANTERO
09- 1861/0253B	KIT REP. AXOR S20 (2006 Actual)/ 1938 S (1999 al 2006)/ 1944 S (2003 al 2005)		AXOR 20 (2006 Actual) 1938 S (1999 al 2006) 1944 S (2003 al 2005)	KIT REPUESTO DELANTERO
061820/0287	CONJUNTO Cabina AXOR 1933 (2000 en adelante) (Sustitución Resortes Originales)		AXOR 1933 (2000 en adelante)	TRASERO
06-1870/0199	CONJUNTO Cabina ATEGO Cabina Extendido (hasta 2012)		ATEGO Cabina Extendida (Hasta 2012)	TRASERO DERECHO
06-1875/0228	CONJUNTO Cabina ATEGO Cabina Extendido (hasta 2012)		ATEGO Cabina Extendida (Hasta 2012)	TRASERO IZQUIERDO

Conjuntos Cabina Camión Línea IVECO

FERVI AIR	DESCRIPCION	Nº ORIGINAL	MODELO	APLICACIÓN
06-1540/0028	CONJUNTO Cabina IVECO EUROTECH (1998 al 2006) - Trasero	504000259	EUROTECH (1998 al 2006)	TRASERO
09-1541/028B20	KIT REPUESTO Cabina IVECO EUROTECH (1998 al 2006) - Trasero	Reposicion para Ø 20 mm	EUROTECH (1998 al 2006)	KIT REPUESTO TRASERO
06-1545/0023	CONJUNTO Cabina IVECO EUROTECH (1998 al 2006) - Delantero	41019150 / 8169050 41015530	EUROTECH (1998 al 2006)	DELANTERO
06-1550/0042	CONJUNTO Cabina IVECO STRALIS (2005 al 2019) / HI ROAD (2019 Actual)	500357351 / 504080540 / 2997842	STRALIS (2005 al 2019) HI ROAD 2019	DELANTERO
09-1551/0042B	KIT REPUESTO Cabina IVECO STRALIS (2005 al 2019) / HI ROAD (2019 Actual)	Reposicion para Ø 13 mm	STRALIS (2005 al 2019) HI ROAD (2019 Actual)	KIT REPUESTO DELANTERO
09-1552/042B20	KIT REPUESTO Cabina IVECO STRALIS (2005 al 2019) / HI ROAD (2019 Actual)	Reposicion para Ø 20 mm	STRALIS (2005 al 2019) HI ROAD (2019 Actual)	KIT REPUESTO DELANTERO
06-1555/0036	CONJUNTO Cabina IVECO STRALIS (2005 al 2019) / HI ROAD (2019 Actual)	504060241	STRALIS (2005 al 2019) HI ROAD (2019 Actual)	TRASERO
09-1556/036B	KIT REPUESTO Cabina IVECO STRALIS (2005 al 2019) / HI ROAD (2019 Actual)	504060241	STRALIS (2005 al 2019) HI ROAD (2019 Actual)	KIT REPUESTO TRASERO
06-1560/0362	CONJUNTO Cabina IVECO HI WAY (2013 Actual) - Delantero	97383885	HI WAY (2013 Actual)	DELANTERO
06-1565/0337	CONJUNTO Cabina IVECO HI WAY (2013 Actual) - Trasero	97383886	HI WAY (2013 Actual)	TRASERO

FERVI AIR



SUSPENSION NEUMATICA®

CÁMARAS DE AIRE



CAMARAS DE AIRE/AIR SPRINGS/BOLSA DE AR

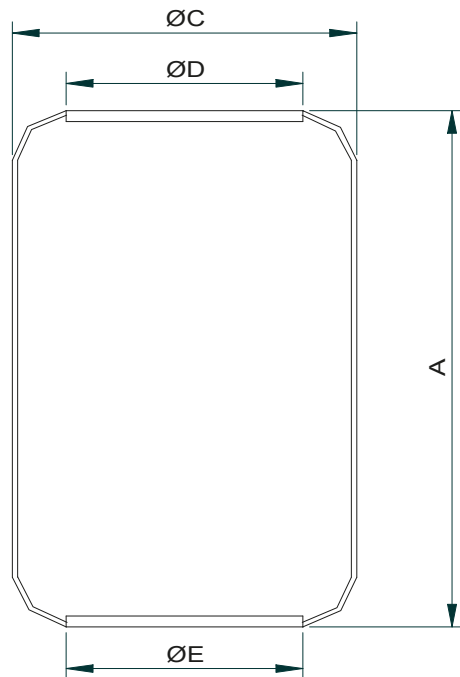


TABLA DE DIMENSIONES

CODIGO	A: Altura	C: Ø Nominal	Ø Max.	D: Ø Boca	E: Ø Boca
01-0010	393	212	260	132	132
01-0020	393	212	290	132	132
01-0030	415	212	285	132	132
01-0310	440	300	360	199	199
01-0330	390	300	360	199	199
01-0340	525	300	360	199	199
01-0350	510	300	360	199	199
01-0510	330	250	310	152	152
01-0520	330	250	270	152	152
01-0530	330	250	310	170	147
01-0550	330	250	290	152	132
01-0560	330	250	290	152	147
** 01-0570	330	250	310	160	160
01-0810	360	190	242	100	100
01-0910	415	190	285	120	120
01-0940	525	190	285	120	120
01-2010	400	250	310	170	147
01-2020	400	250	310	152	152
01-2040	400	250	290	152	147
01-2050	400	250	290	152	132
01-2110	436	250	310	170	147
01-2120	436	250	310	152	152
01-2130	436	250	310	160	160
01-2210	370	250	310	177	149
01-2310	525	250	310	170	147
01-2320	525	250	310	152	152

Las Medidas son en mm - Ø Máximo Tomado a 8 Kg/cm²

** En Desarrollo / In Development

FUELLES LOBULARES/CONVOLUCOES/CONVOLUTED

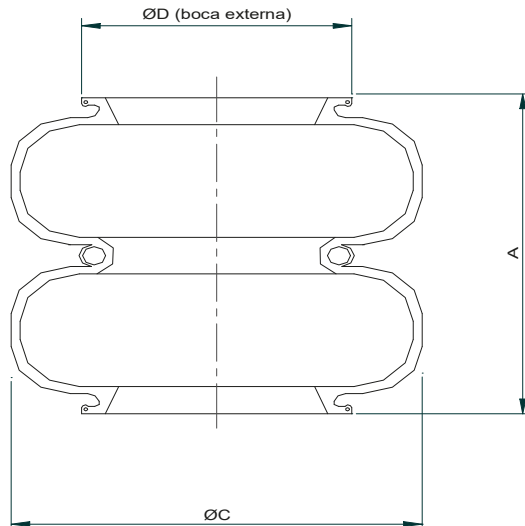


TABLA DE DIMENSIONES

FUELLE MONOLOBULAR/UM CONVOLUCAO/SINGLE CONVOLUTED

	CODIGO	A: Altura	C: Ø Nominal	D: Ø Externo Boca
	01-10110	103	182	105
**	01-16080	100,5	190	123
	01-16010	108	223	148
**	01-16020	128	223	148
**	01-16110	107,9	298,5	215,9
**	01-16130	114,9	354,9	274,9

FUELLES BILOBULARES/DOIS CONVOLUCOES/DOUBLE CONVOLUTED

	CODIGO	A: Altura	C: Ø Nominal	D: Ø Externo Boca
	01-6010	225	223	148
	01-6020	249,7	223	148
	01-6040	172	252	158,8
	01-6050/A	170	147	Tapa Agrafada
	01-6050L/A	205	147	Tapa Agrafada
	01-6080	180	190	123
	01-6090	210	190	123
	01-6110	199	298,5	215,9
	01-6120	236,9	298,5	215,9
	01-6130	205	354,9	274,9
	01-6140	253,9	354,9	274,9
	01-6310	196,9	491,2	407
	01-6329	197,8	554,7	471,9

FUELLES TRILOBULARES/TREIS CONVOLUCOES/TRIPLE CONVOLUTED

	CODIGO	A: Altura	C: Ø Nominal	D: Ø Externo Boca
	01-8070	195	130	Tapa Agrafada
	01-8010	289	298,5	215,9
	01-8020	319	354,9	274,9
	01-8030	293,1	354,9	274,9
	01-8040	248	252	158,8

Las Medidas son en mm

** En Desarrollo / In Development

<http://www.fervi.com.ar>

EQUIVALENCIAS: FABRICANTES NACIONALES

CAMARAS DE AIRE: PULMONES

Código FERVI AIR	DESCRIPCION	Código MONTIBAL	Código NEUMACARG	Código MA Metalurg	Código PLUSGOM	Código METALGOM
CAMARAS DE AIRE: CILINDRICAS FERVI AIR						
01-0010	PULMON (h. 393 - Ømax 260 - 132/132); ED OA 101/SCANIA K112 tras./MB OHL Del.	28-131-390		2230	R130-390	28
01-0020	PULMON (h.393-Ømax290-132); MB OH1620/21 (95°) - 1721-1115-OH1315 tras./VOLVO B10M-12M Tras.	28-131-390MB	T210-130-390	2240		28G
01-0030	PULMON (h. 415 - Ømax 285 - 132/132); MB OH 1315 Del.		T210-130-420	2250	R130-420	
01-0310	PULMON (h. 440 - Ømax 360 - 199/199); MB OHL tras./ BOERO/ SEMIS - ACOPLADOS	32-195-435	T300-195-445	2530	R198-445	32;32C
01-0330	PULMON (h. 390 - Ømax 360 - 199/199); PENTRON / SEMIS - ACOPLADOS	32-195-390	T300-195-390	2520	R198-390	
01-0340	PULMON (h. 525 - Ømax 360 - 199/199); RANDON/ SCANIA/ SEMIS - ACOPLADOS	32-195-525	T300-195-525	2540	R198-525	32L;32LC
01-0350	PULMON (h. 510 - Ømax 360 - 199/199); MALDONADO					
01-0510	PULMON (h. 330 - Ømax 310 - 152/152); SCANIA K113/K112 del./ ZANELLO/ ED OA 105	29-151-340	T240-151-335	2310	R151-335	29
01-0520	PULMON (h. 330 - Ømax 270 - 152/152); Reforma Camión SCANIA K124 Levanta Eje					
01-0530	PULMON (h. 330 - Ømax. 310 - 170/147); SEMIS/ACOPLADOS	31-170-140-330	TC260-170-335	2410	R170-335	29S;29BD
01-0550	PULMON (h. 330 - Ømax. 310 - 152/132); Reforma Bus SCANIA K124 Delantero/ Símil Volvo B10M Tras					
01-0560	PULMON (h. 330 - Ømax. 310 - 152/147); Reforma Bus SCANIA K124 Eje Auxiliar					
01-0810	PULMON (h. 360 - Ømax. 242 - 100/100); MB 1114 Del./ ED Midibus OA106	24-100	T190-100-360	2120		14
01-0910	PULMON (h. 415 - Ømax. 285 - 120/120); SCANIA Br.(desde 96) Tras.	24-121-420	T190-121-415	2130		Tipo 27
01-0940	PULMON (h. 525 - Ømax. 285 - 120/120); SCANIA Tr.		T190-121-520	2140		
01-2010	PULMON (h. 400 - Ømax. 310 - 170/147); TORMECAN/ MATRIPAR/ SEMIS - ACOPLADOS	31-170-140-395	TC260-170-395	2430	R170-395	
01-2020	PULMON (h. 400 - Ømax. 310 - 152/152); VOLVO B10M - 12M Del./ IMEDT	30-151-390	T240-151-390	2320	R151-390	30
01-2040	PULMON (h. 400 - Ømax. 290 - 152/147); Reforma Bus SCANIA K124 Eje Motriz/3° eje					
01-2050	PULMON (h. 400 - Ømax. 290 - 152/132); Bus VOLVO B-10M MK-4 EjeTrasero / Reforma Bus SCANIA					
01-2110	PULMON (h. 436 - Ømax. 310 - 170/147); SEMIS/ACOPLADOS	31-170-140-435	TC260-170-435	2440	R170-435	30LBD; 31M
01-2120	PULMON (h. 436 - Ømax. 310 - 152/152); IMEDT - VW 17-240 OT	30-151-450	T240-151-440	2330	R151-440	30LBD; 31M
01-2130	PULMON (h. 436 - Ømax. 310 - 160/160); SCANIA Br (desde 96') Del.	35-164-440	T220-164-440			28LS Tipo 30BB
01-2210	PULMON (h. 370 - Ømax. 310 - 177/149); TROLEBUS	31-175-145-395		2420		41T
01-2310	PULMON (h. 525 - Ømax. 310 - 170/147); SEMIS/ACOPLADOS	31-170-140-520	TC260-170-525	2460	R170-525	30;LXBD; 31L
01-2320	PULMON (h. 525 - Ømax. 310 - 152/152); SEMIS/ACOPLADOS	30-151-520	T240-151-525	2340	R151-525	30LX
CAMARAS DE AIRE: LOBULARES FERVI AIR						
01-10110	PUL. MONOLOBULAR (Ø190 - H 103 - Ø Ext. Boca 105 mm); Traba Eje Direccional Boero Nuevo		1C116-182	1210		
01-16010	PUL. MONOLOBULAR (Ø223 - H 199 - Ø Ext. Boca 148 mm) - Aplicación Industrial		1C20-230	1310		
01-6010	PUL. BILOBULAR (Ø223 - H 199 - Ø Ext. Boca 148 mm); VOLVO B58/ARBUS Tras/Levante SEMIS/ACOP	2B-22-150	2C20-230	1330	C148.2	22
01-6020	PUL. BILOBULAR (Ø223 - H 249 - Ø Ext. Boca 148 mm); Levante SEMIS/ACOP	2B-22-150L	2C20-230.2	1340	C148.2S	22A
01-6040	PUL. BILOBULAR (Ø252 - H 180 - Ø Ext. Boca 160 mm); ARBUS Tras./ BOERO/ Levante SEMIS/ACOP	2B-23-160-A	2C10A-252	1510	C158.2	23
01-6080	PUL. BILOBULAR (Ø 190 - H 180 - Ø Ext. Boca 123 mm); Eje Autodireccional / Levante		2C26-190	1230		
01-6090	PUL. BILOBULAR (Ø 190 - H 210 - Ø Ext. Boca 123 mm); Eje Autodireccional / Levante		2C26-190.2	1240		
01-6110	PUL. BILOBULAR (Ø298 - H 199 - Ø Ext. Boca 216 mm); Levante Ejes Neum. SEMIS/ACOPLADOS	2B-21-220	2C210-300	1620	C220.2	21
01-6120	PUL. BILOBULAR (Ø298 - H 236 - Ø Ext. Boca 216 mm); Levante Ejes Neum. SEMIS/ACOPLADOS	2B-26-220	2C210-300.2	1630	C220.2S	21A
01-6130	PUL. BILOBULAR (Ø355 - H 203 - Ø Ext. Boca 275 mm); Levante Ejes Neum. SEMIS/ACOPLADOS	2B-33-270	2C205-355	1720	C275.2	2B33
01-6140	PUL. BILOBULAR (Ø355 - H 253 - Ø Ext. Boca 275 mm); SEMIS/ACOPLADOS	2B-33-270-L	2C205-355.2	1730	C275.2S	2B33A
01-6310	PUL. BILOBULAR (Ø490 mm - Ø Ext. Boca 410 mm - H 196 mm) Levanta Eje Chico			1810		
01-6329	PUL. BILOBULAR (Ø554.7 mm - Ø Ext. Boca 472 mm - H 199 mm) Levanta Eje		2C207-555	1820		
01-8010	PUL. TRILOBULAR (Ø298 - H 289 - Ø Ext. Boca 216 mm); SEMIS/ACOPLADOS		3C210-300	1640	C220.3	
01-8020	PUL. TRILOBULAR (Ø355 - H 319 - Ø Ext. Boca 275 mm); SEMIS/ACOPLADOS	3B-33-270L	3C333-355	1750	C275.3S	3B33A
01-8030	PUL. TRILOBULAR (Ø355 - H 293 - Ø Ext. Boca 275 mm); SEMIS/ACOPLADOS	3B-33-270	3C313-355	1740	C275.3	3B33
01-8040	PUL. TRILOBULAR (Ø252 - H 248 - Ø Ext. Boca 160 mm); ARBUS Delant.	3B-25-160-A	3C10A-252	1530	C158.3	24

TABLA DE APLICACIÓN POR MARCA/FABRICANTE DE BUS

FABRICANTE (Bus)	MODELO	CODIGO ORIGINAL	CODIGO FERVI AIR	APLICACIÓN
MERCEDES BENZ	O-302 / O-303 / O-305	A364.327.7101 / 7301 / 7001	01-0020	DEL. / TRAS. / 3° EJE
	O-370 / O-371 / O-400	A364.327.7101 / 7301 / 7001	01-0020	DELANTERO Y TRASERO
	O-500M/O500R O500RS/O500RSD	A390.327.0001 - A382.327.7201/301	01-0030	DELANTERO
		A364.327.7101 / 7301 / 7001	01-0020	TRASERO
	0500SRD	A634.327.0001	01-0030	3° EJE
	O-500U	A364.327.7101 / 7301 / 7001	01-0020	DELANTERO Y TRASERO
	OH 1315 OH 1421	A390.327.0001 - A382.327.7201/301	01-0030	DELANTERO
		A390.327.7201	01-0020	TRASERO
	OHL 1621 OHL 1635 / 1636	A390.327.0001 - A382.327.7201/301	01-0030	DELANTERO
		A382.327.7001	01-0310	TRASERO
OH-1620 / 1621	A390.327.7201 - A364.327.7101	01-0020	DELANTERO Y TRASERO	
OH-1115	A390.327.7201 - A364.327.7101	01-0020	DELANTERO Y TRASERO	
OH-1721	A390.327.7201 - A364.327.7101	01-0020	DELANTERO Y TRASERO	
AGRALE	MT15	6112.014.103.00.3	01-0010	DELANTERO Y TRASERO
	MT 17	6112.014.362.00.5	01-0510	DELANTERO
		6112.014.103.00.3	01-0010	TRASERO
	MT12.0 LE	6112.014.103.00.3	01-0010	DELANTERO
		6112.014.039.00.9	01-0810	TRASERO (Hasta 07/2008)
6112.014.103.00.3	01-0010	TRASERO (Desde 07/2008)		
SCANIA	K112 / K113 / L113	523229 - 533802 - 1673412	01-0010	TRASERO/3° EJE
		523208 - 520243 - 1673407	01-0510	DELANTERO
	K113 LILIKLAS (Moderno)	434932	01-0910	TRASERO/3° EJE
		411623	01-2130	DELANTERO
	L-94 IB 4x2 / K124 IB 6x2 K124 EB 6x2 / K400 IB 6x2	1440301 / 488265 / 2002622 / 2024281	06-1310/B507	EJE DELANTERO
	K124 IB 6x2 / K124 EB 6x2 K400 IB 6x2 / L-94 IB 4x2	1140302 / 488266 / 1515499 / 1440302	06-1410/B501	EJE DELANTERO
K124 IB 6x2 / K124 EB 6x2 K400 IB 6x2 / L-94 IB 4x2 L-94 UB 4x2	1440304-5 / 1515501 / 1440306 / 1726240 / 1726258	06-1330/B502	EJE TRASERO MOTRIZ	
K124 IB 6x2 / K124 EB 6x2 K400 IB 6x2	1515502 / 475149 / 1440307 / 1726246 / 2024288	06-1340/B500	3° EJE	
VOLVO	B-58	8127151 / 8127152	01-6010	DELANTERO Y TRASERO
	B-7 / B-10 / B-12	3159253 / 1137888	01-2020	DELANTERO
		3159252 / 1137888 / 1134445	01-0020	TRASERO/3° EJE
	B-10M MK4	3027271	01-0550	EJE DELANTERO
		3027272 - 70377054	01-2050	EJE TRASERO
	B-10B	3027272 - 70377054	01-2050	DELANTERO Y TRASERO
B 12 M / B 12 R URBANO	21011559 / 85003333	06-M34P5/B600	EJE TRASERO	
B 12 M / B 12 R URBANO	20573311 / 9959514	06-M37P8/B601	EJE DELANTERO	
VOLKSWAGEN	17,240 OT / 17,260 EOT 18,20 EOT / 18,313 OT	2TB511101A / 2TB511383	01-2120	EJE TRASERO
	17-260 OD (2012 ACTUAL) 17-230 OD (2014 ACTUAL)	2W0616042A	09-M31P5/B521K	KIT REPUESTO DELANTERO TRASERO
T.A.T.S.A.	PUMA D 9.4 / 10.5 / 12	PRODU 05124	01-0010	DELANTERO Y TRASERO
EL DETALLE	OA - 101		01-0010	DELANTERO Y TRASERO
	OA- 104 GONDOLA		01-0010	TRASERO/3° EJE
			01-0510	DELANTERO
	OA - 105		01-0510	DELANTERO Y TRASERO
OA-106		01-0810	DELANTERO Y TRASERO	

* REEMPLAZA PIEZA COMPLETA

** KIT SERVICE (DE RECAMBIO)

REV 03-26

FERVI AIR



SUSPENSION NEUMATICA®

TAPAS y BASES



SOPORTE INFERIOR / BASE: Conjunto Cilíndrico (c/Retención) - Tpte. Carga

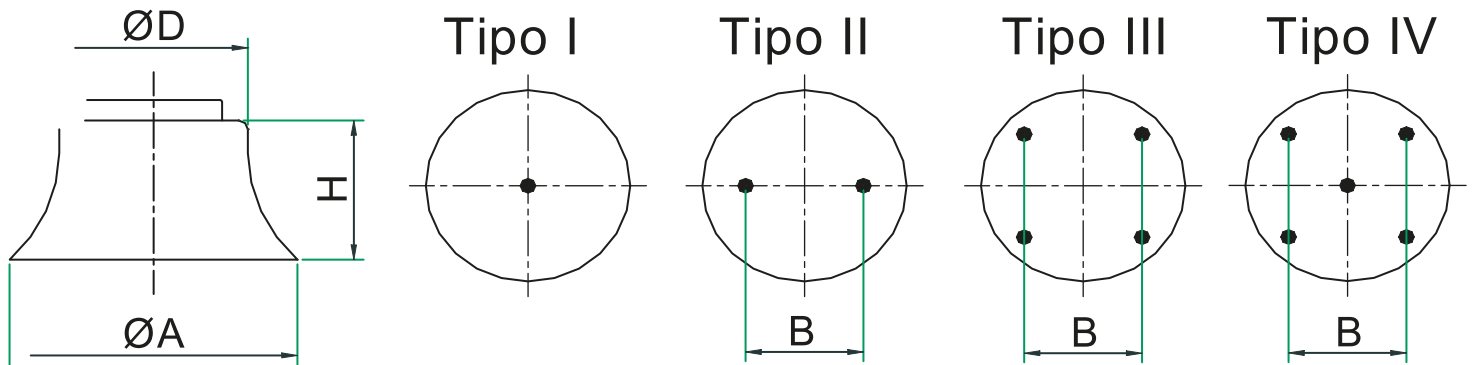


TABLA DE DIMENSIONES

CODIGO	Tipo	TAZÓN BASE	DISCO RETENTOR	A	D	H	B	TOPE h=mm	Fijaciones	Cámara de aire
02-1910/AL	I	02-1911/AL	02-2540	265,0	250,0	200,0		No	Tornillo central M16 x1,5x55 + Centrador	01-0310 ; 01-0330 ; 01-0340 ; 01-0350
02-1920/AL	I	02-1911/AL	02-2540	265,0	250,0	200,0		No	Tornillo central M16 x1,5x55	01-0310 ; 01-0330 ; 01-0340 ; 01-0350
02-2410	III	02-2411	02-2530	260,0	245,0	180,0	141,4	No	4 Hembra RM12x 1,75 c/ Tornillos y Arandelas	01-0310 ; 01-0330 ; 01-0340 ; 01-0350
02-2510	III	02-2511	02-2530	260,0	245,0	150,0	141,4	No	4 Hembra RM12x 1,75 c/ Tornillos y Arandelas	01-0310 ; 01-0330 ; 01-0340 ; 01-0350
02-2515	II	02-2511/E	02-2530	260,0	245,0	150,0	140,0	No	2 Hembra RM12x 1,75 c/ Tornillos y Arandelas	01-0310 ; 01-0330 ; 01-0340 ; 01-0350
02-2710RS	IV	02-2711	02-4022	260,0	200,0	190,0	141,4	No	4 Hembra RM12x 1,75 c/ Tornillos y Arandelas	01-0530 ; 01-2010 ; 01-2110 ; 01-2310
02-2710RV	IV	02-2711	02-4020	260,0	200,0	190,0	141,4	51,0	4 Hembra RM12x 1,75 c/ Tornillos y Arandelas	01-0530 ; 01-2010 ; 01-2110 ; 01-2310
02-2720R	IV	02-2711	02-4020	260,0	200,0	200,0	141,4	51,0	4 Hembra RM12x 1,75 c/ Tornillos y Arandelas	01-0530 ; 01-2010 ; 01-2110 ; 01-2310
02-2730RV	II	02-2713	02-4020	260,0	200,0	175,0	100,0	51,0	2 Hembra RM12x 1,75 P/ Tornillos	01-0530 ; 01-2010 ; 01-2110 ; 01-2310
02-2810RS	IV	02-2811	02-4022	260,0	200,0	140,0	141,4	No	4 Hembra RM12x 1,75 c/ Tornillos y Arandelas	01-0530 ; 01-2010 ; 01-2110 ; 01-2310
02-2810RV	IV	02-2811	02-4020	260,0	200,0	140,0	141,4	51,0	4 Hembra RM12x 1,75 c/ Tornillos y Arandelas	01-0530 ; 01-2010 ; 01-2110 ; 01-2310
02-2820RV	II	02-2812	02-4020	260,0	200,0	140,0	144,0	51,0	2 Hembra RM12x 1,75 P/ Tornillos	01-0530 ; 01-2010 ; 01-2110 ; 01-2310
02-2825RV	IV	02-2813	02-4025	260,0	200,0	140,0	141,4	36,0	4 Hembra RM12x 1,75 c/ Tornillos y Arandelas	01-0530 ; 01-2010 ; 01-2110 ; 01-2310
02-2830RV	IV	02-2813	02-4025	260,0	200,0	127,0	141,4	36,0	4 Hembra RM12x 1,75 c/ Tornillos y Arandelas	01-0530 ; 01-2010 ; 01-2110 ; 01-2310
02-2910RS	IV	02-2911	02-4022	238,0	228,0	103,0	141,4	No	4 Esparrago RM12x 1,5 c/ Tuercas	01-0530 ; 01-2010 ; 01-2110 ; 01-2310
02-2910RS/E	IV	02-2911E	02-4022	238,0	228,0	90,0	141,4	No	4 Esparrago RM12x 1,5 c/ Tuercas	01-0530 ; 01-2010 ; 01-2110 ; 01-2310
02-2910RV	IV	02-2911	02-4020	238,0	228,0	103,0	141,4	51,0	4 Esparrago RM12x 1,5 c/ Tuercas	01-0530 ; 01-2010 ; 01-2110 ; 01-2310
02-2910RV/E	III	02-2911E	02-4025	238,0	228,0	90,0	101,6	36,0	4 Hembra RM12x 1,5 p/ Tornillos	01-0530 ; 01-2010 ; 01-2110 ; 01-2310
02-2915RV	II	02-2911	02-4020	238,0	228,0	103,0	200,0	51,0	2 Esparrago RM12x 1,5 c/ Tuercas	01-0530 ; 01-2010 ; 01-2110 ; 01-2310

SOPORTE SUPERIOR/TAPAS: Conjuntos Cilíndricos (c/Retención) Tpte. CARGA

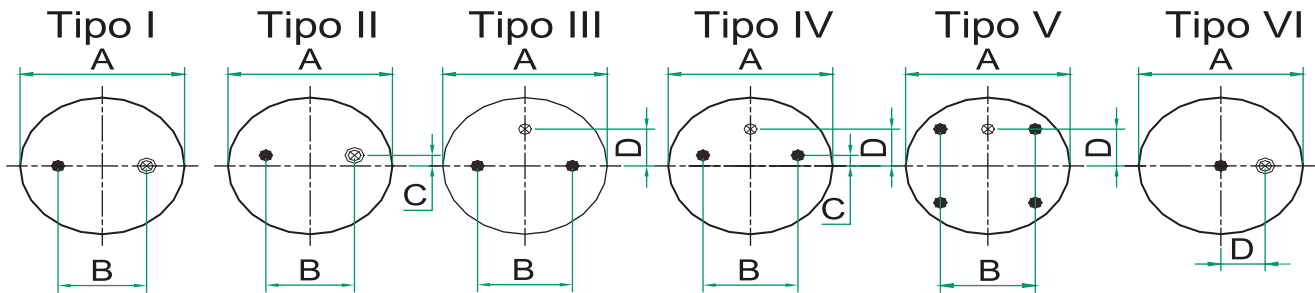
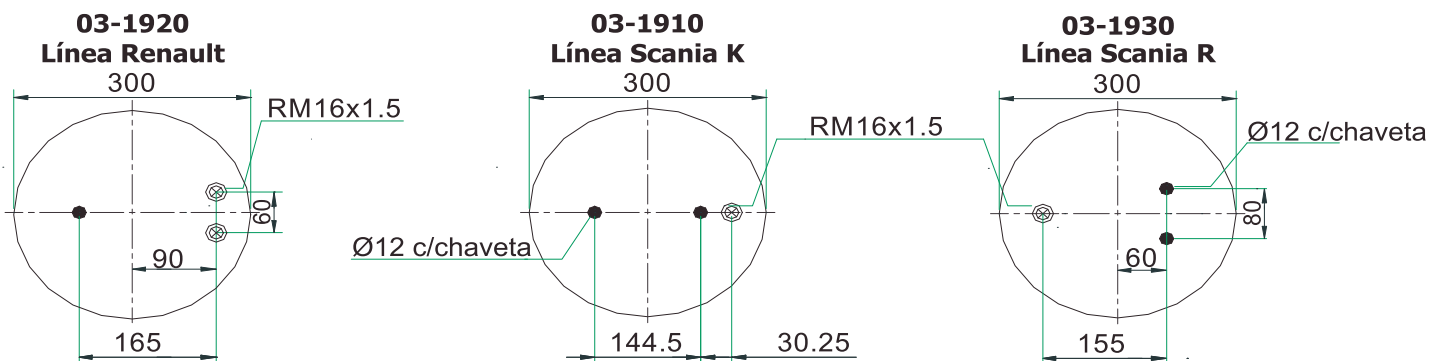


TABLA DE DIMENSIONES

CODIGO	Tipo	A	B	C	D	Tope de Goma	Fijaciones	Cámara de aire
03-0050	IV	228,0	160,0	20,0	70,0	H 50	Esparrago 2x RM10x 1,5 E. Aire Rosca H. M22x1,5	01-0010; 06-9510 (Subconjunto)
03-1810	III	226,0	157,5		57,5	NO	Esparrago 2x RM10x 1,5 E. Aire Conector rápido Ø8	01-0510; 01-0520; 01-2020; 01-2120; 01-2320
03-1910	Esp	300,0	144,5		102,5	H 30	2 Pernos c/ Chaveta Entrada Aire H. M16x1,5	01-0310; 01-0330; 01-0340; 01-0350
03-1920	Esp	300,0	165,0	60,0	90,0	H 30	1 Perno c/ Chaveta 2 Entrada Aire H. M16x1,5	01-0310; 01-0330; 01-0340; 01-0350
03-1930	Esp	300,0	155,0	80,0	60,0	H 30	2 Pernos c/ Chaveta Entrada Aire H. M16x1,5	01-0310; 01-0330; 01-0340; 01-0350
03-2010	I	228,0	140,0			NO	Esparrago 1x RM12x 1,5 Entrada Aire Niple 1/4BSP	01-0010
03-2011RE/G2	IV	260,0	150,0	20,0	70,0	NO	Esparrago 2x RM10x 1,5 E. Aire Rosca H. M22x1,5	01-0530; 01-2010; 01-2110; 01-2310
03-2013RA/G1	I	260,0	157,5			NO	Esparrago 1x RM12x 1,75 Entrada Aire Niple 1/4BSP	01-0530; 01-2010; 01-2110; 01-2310
03-2013RA/G1-1	VI	260,0			77,6	NO	Niple 20x1,5 c/E. Aire 1/4 BSP	01-0530; 01-2010; 01-2110; 01-2310
03-2013RE/G1	I	260,0	157,5			NO	Esparrago 1x RM12x 1,75 Entrada Aire Niple 12x1,5	01-0530; 01-2010; 01-2110; 01-2310
03-2013G2/D	Esp	260,0	200,0		30,0	NO	Esparrago 2x RM12x 1,75 Entrada Aire B.S.P. 1/4"	01-0530; 01-2010; 01-2110; 01-2310
03-2014RE/G3	IV	260,0	160,0	20,0	70,0	NO	Esparrago 2x RM10x 1,5 E. Aire Rosca H. M22x1,5	01-0530; 01-2010; 01-2110; 01-2310
03-2510	V	300,0	158,8		79,4	NO	Esparrago 4x RM12x 1,5 E. Aire Rosca H. M22x1,5	01-0310; 01-0330; 01-0340; 01-0350
03-3010RA	I	202,0	140,0			NO	Esparrago 1x RM12x 1,5 Entrada Aire Niple 1/4 BSP	01-0530; 01-2010; 01-2110; 01-2310
03-3010RAC	I	202,0	140,0			NO	Esparrago 1x RM12x 1,5 Entrada Aire Niple 1/4 NPT	01-0530; 01-2010; 01-2110; 01-2310
03-3410	V	300,0	158,8		79,4	H 70	Esparrago 4x RM12x 1,5 E. Aire Rosca H. M22x1,5	01-0310; 01-0330; 01-0340; 01-0350
03-3430	V	300,0	158,8		79,4	NO	Esparrago 4x RM12x 1,5 E. Aire Rosca H. M22x1,5	01-0310; 01-0330; 01-0340; 01-0350
03-3450	III	300,0	140,0	35,0		NO	Esparrago 2x RM20x 1,5 Entrada Aire Niple 2x 1/4	01-0310; 01-0330; 01-0340; 01-0350
03-3510	I	300,0	158,8			H 70	Esparrago 1x RM12x 1,5 Entrada Aire Niple 1/4 BSP	01-0310; 01-0330; 01-0340; 01-0350
03-3515	I	300,0	158,8			NO	Esparrago 1x RM12x 1,5 Entrada Aire Niple 1/4 BSP	01-0310; 01-0330; 01-0340; 01-0350
03-3540	I	300,0	140,0			H 70	Esparrago 1x RM12x 1,5 Entrada Aire Niple 1/4 BSP	01-0310; 01-0330; 01-0340; 01-0350

PLATOS: LINEA ESPECIAL - Tpte. CARGA



SOPORTE INFERIOR/BASE: Conjunto Cilíndrico (s/Retención) - Tpte. BUS

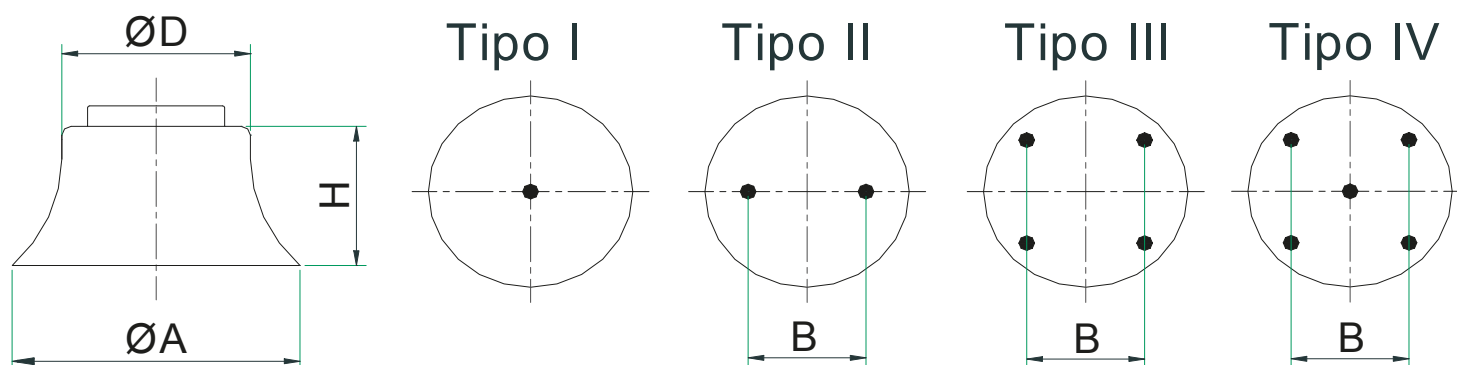


TABLA DE DIMENSIONES

CODIGO	Tipo	A	B	D	H	Fijaciones	Cámara de aire
02-0010	II	225,0	261,0	185,0	101,0	2 Hembra RM12x 1,5 p/ Tornillos	01-0010 ; 01-0020 ; 01-0030
02-0011	II	225,0	120,0	185,0	101,0	2 Hembra RM12x 1,5 p/ Tornillos	01-0010 ; 01-0020 ; 01-0030
02-0110	II	224,5	120,0	185,0	101,0	Esparrago y Tuerca 2 x RM12x 1,5	01-0010 ; 01-0020 ; 01-0030
02-0210	II	222,7	184,0	185,0	97,0	Esparrago y Tuerca 2 x RM12x 1,5	01-0010 ; 01-0020 ; 01-0030
02-0250	I	205,0		185,0	85,0	Hembra Central RM16 x 1,5	01-0010 ; 01-0020 ; 01-0030
02-0255	I	205,0		185,0	85,0	Hembra Central RM16 x 1,5	01-0010 ; 01-0020 ; 01-0030
02-0610	I	229,2		185,0	117,0	Hembra Central M12 x 1,75	01-0010 ; 01-0020 ; 01-0030
02-0710	I	196,0		185,0	110,5	Hembra Central M12 x 1,75	01-0010 ; 01-0020 ; 01-0030
02-0260	II	205,0	180,0	185,0	91,3	2 Perno Ø12mm c/ Chaveta Secur.	01-0010 ; 01-0020 ; 01-0030 ; 01-0550
02-0510	III	248,5	141,4	208,0	97,5	4 Hembra y Tornillo M12 x 1,75	01-0510 ; 01-0520 ; 01-2020 ; 01-2120 ; 01-2320
02-0530	II	248,5	106,0	208,0	103,8	2 Hembra y Tornillo M12 x 1,75	01-0510 ; 01-0520 ; 01-2020 ; 01-2120 ; 01-2320
02-2911/SC	II	238,0	140,0	228,0	109,3	2 Perno Ø12mm c/ Chaveta Secur.	01-0510 ; 01-0520 ; 01-2020 ; 01-2120 ; 01-2320
02-0810	I	196,5		158,0	105,0	Hembra Central M12 x 1,75	01-0810
02-0820	I	196,5		158,0	105,0	Esparrago Central M12 x 1,50	01-0810
02-0830	I	185,0		158,0	58,0	Esparrago Central M12 x 1,50	01-0810
02-0840	II	196,5	240,0	158,0	105,0	2 Hembra RM12x 1,5 p/ Tornillos	01-0810
02-0871	II	196,5	255,0	158,0	105,0	2 Hembra RM12x 1,5 p/ Tornillos	01-0810
02-7910	I	196,0		185,0	110,5	Hembra Central M12 x 1,75	01-0910 ; 01-0940
02-2130	III	248,5	141,4	203,0	95,0	4 Hembra y Tornillo M12 x 1,75	01-2130

SOPORTE SUPERIOR/TAPAS: Conjuntos Cilíndricos (s/Retención) Tpte. BUS

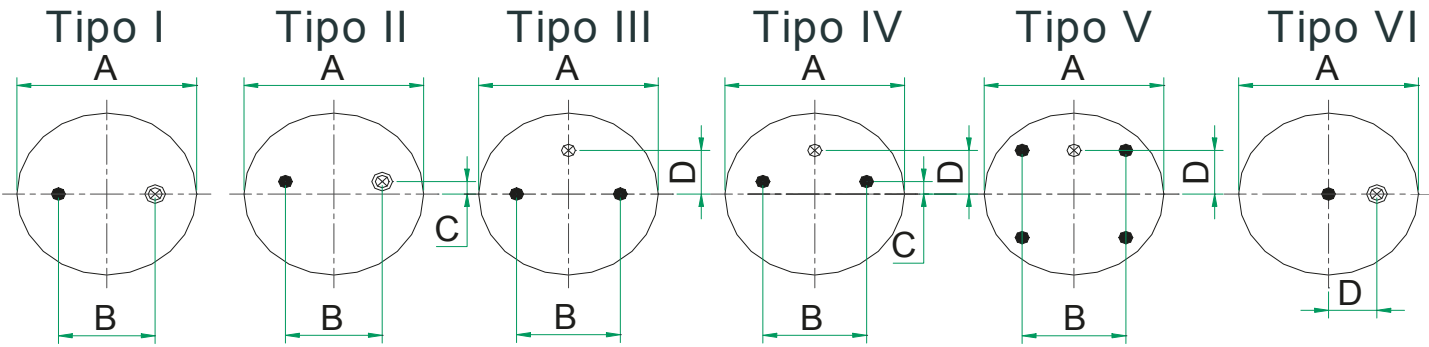
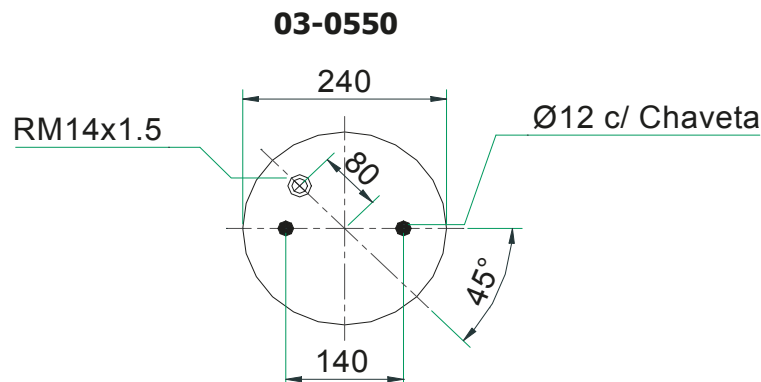


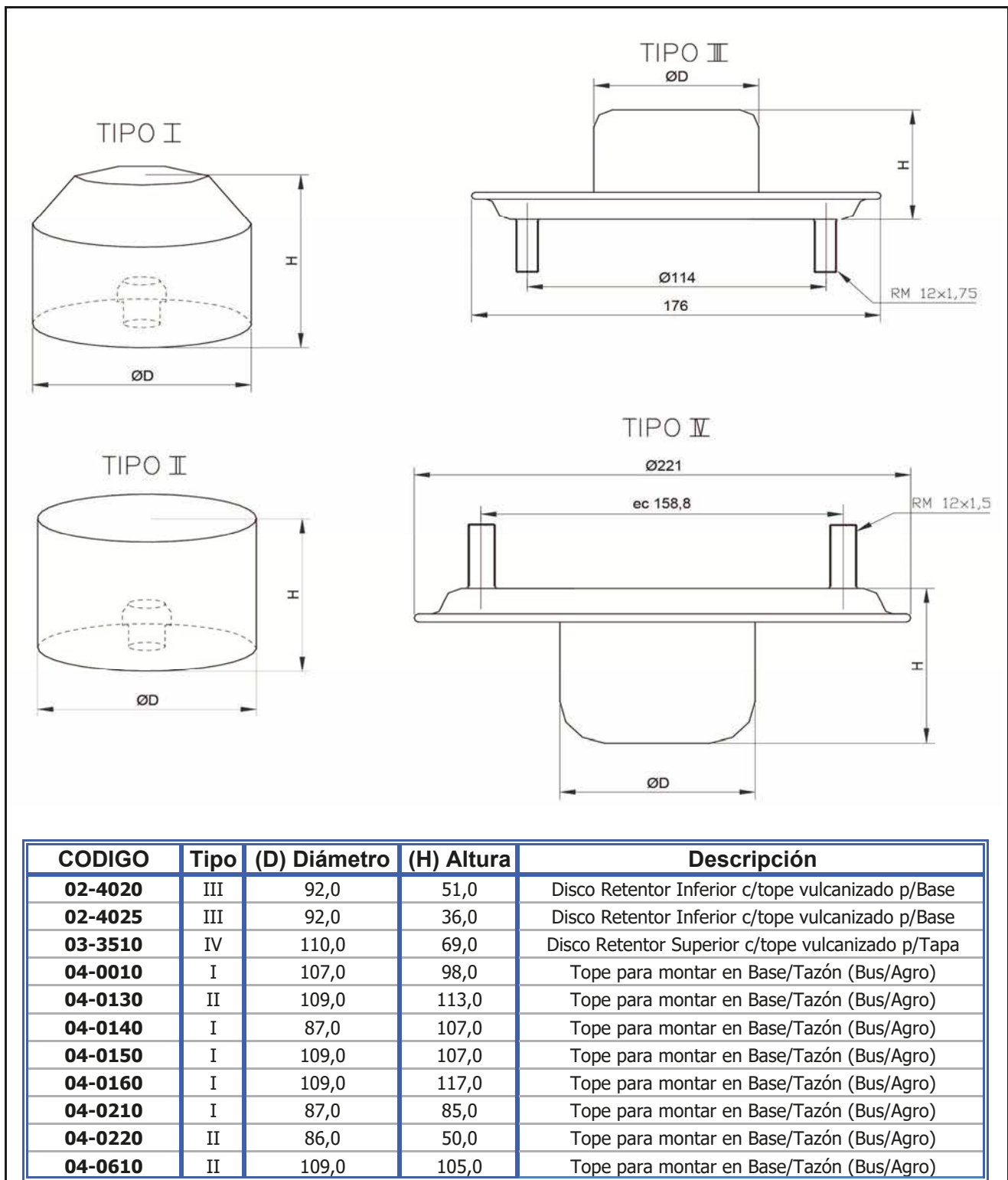
TABLA DE DIMENSIONES

CODIGO	Tipo	A	B	C	D	Fijaciones	Cámara de aire
03-0010	I	230,0	120,0			Esparrago 1x RM12x 1,5 Entrada Aire Niple M12x1,5	01-0010 ; 01-0020 ; 01-0030
03-0130	I	230,0	120,0			Esparrago 1x RM12x 1,5 Entrada Aire Niple 1/4 NPT	01-0010 ; 01-0020 ; 01-0030
03-0210	I	229,0	91+60			Esparrago 1x RM12x 1,5 Entrada Aire Niple M12x1,5	01-0010 ; 01-0020 ; 01-0030
03-0250	VI	132,5			47,0	Entrada Are Niple 1/8 NTP Tetón centrador Ø20	01-0010 ; 01-0020 ; 01-0030
03-0255	VI	132,5			36,0	Entrada Are Niple M12x 1,5 Tetón centrador Ø20	01-0010 ; 01-0020 ; 01-0030
03-0310	I	199,0	80+64			Esparrago 1x RM8x 1,25 Entrada Aire Niple M14x1,5	01-0310 ; 01-0330 ; 01-0340 ; 01-0350
03-0510	I	238,0	140,0			Esparrago 1x RM12x 1,5 Entrada Aire Niple M12x1,5	01-0510 ; 01-0520 ; 01-2020 ; 01-2120 ; 01-2320
03-0580	VI	152,0			60,0	Entrada Are Niple M12x 1,5 Tetón centrador Ø20	01-0510 ; 01-0520 ; 01-2020 ; 01-2120 ; 01-2320
03-0610	III	222,0	190,0		42,0	Esparrago 2x RM8x 1,25 Entrada Aire Niple M12x1,5	01-0010 ; 01-0020 ; 01-0030
03-0630	III	222,0	190,0		42,0	Esparrago 2x RM8x 1,25 Entrada Aire Niple M12x1,5	01-0010 ; 01-0020 ; 01-0030
03-0710	III	224,0	190,0		42,0	Tornillo Allen 2x RM8x 1,25 Entrada Aire Niple M12x1,5	01-0010 ; 01-0020 ; 01-0030
03-0810	I	214,0	80+45			Esparrago 1x RM12x 1,5 Entrada Aire Niple M12x1,5	01-0810
03-0830	VI	100,0			36,0	Entrada Are Niple M12x 1,5 Tetón centrador Ø20	01-0810
03-2130	I	238,0	140,0			Esparrago 1x RM12x 1,5 Entrada Aire Niple M12x1,5	01-2130
03-6910	III	222,0	190,0		42,0	Esparrago 2x RM8x 1,25 Entrada Aire Niple M12x1,5	01-0910 ; 01-0940

PLATOS: LINEA SCANIA S4 - Tpte BUS



TOPES DE SUSPENSIÓN: Tabla de dimensiones (en mm)



SOPORTE SUPERIOR / TAPAS: Conjuntos LOBULARES con Bridas/Aro

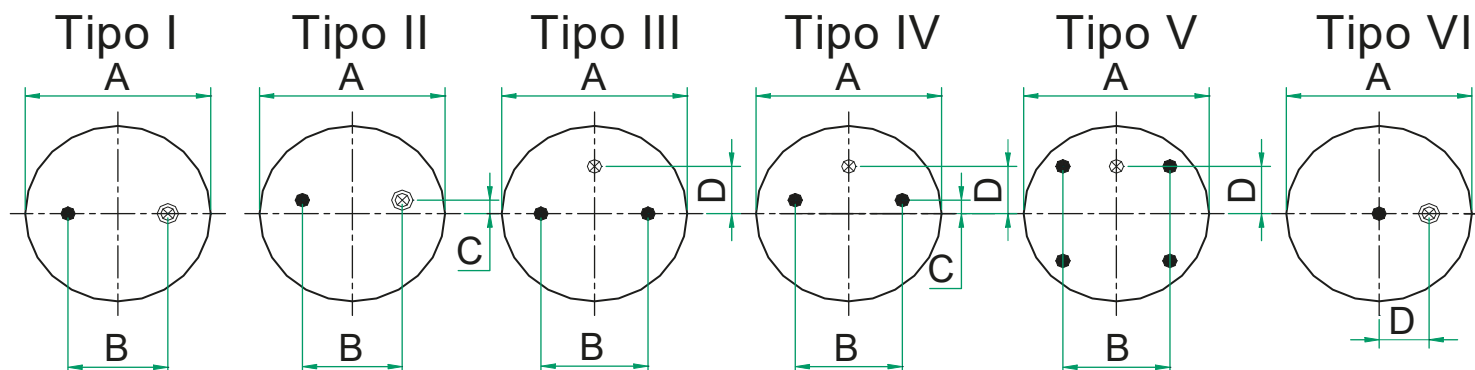


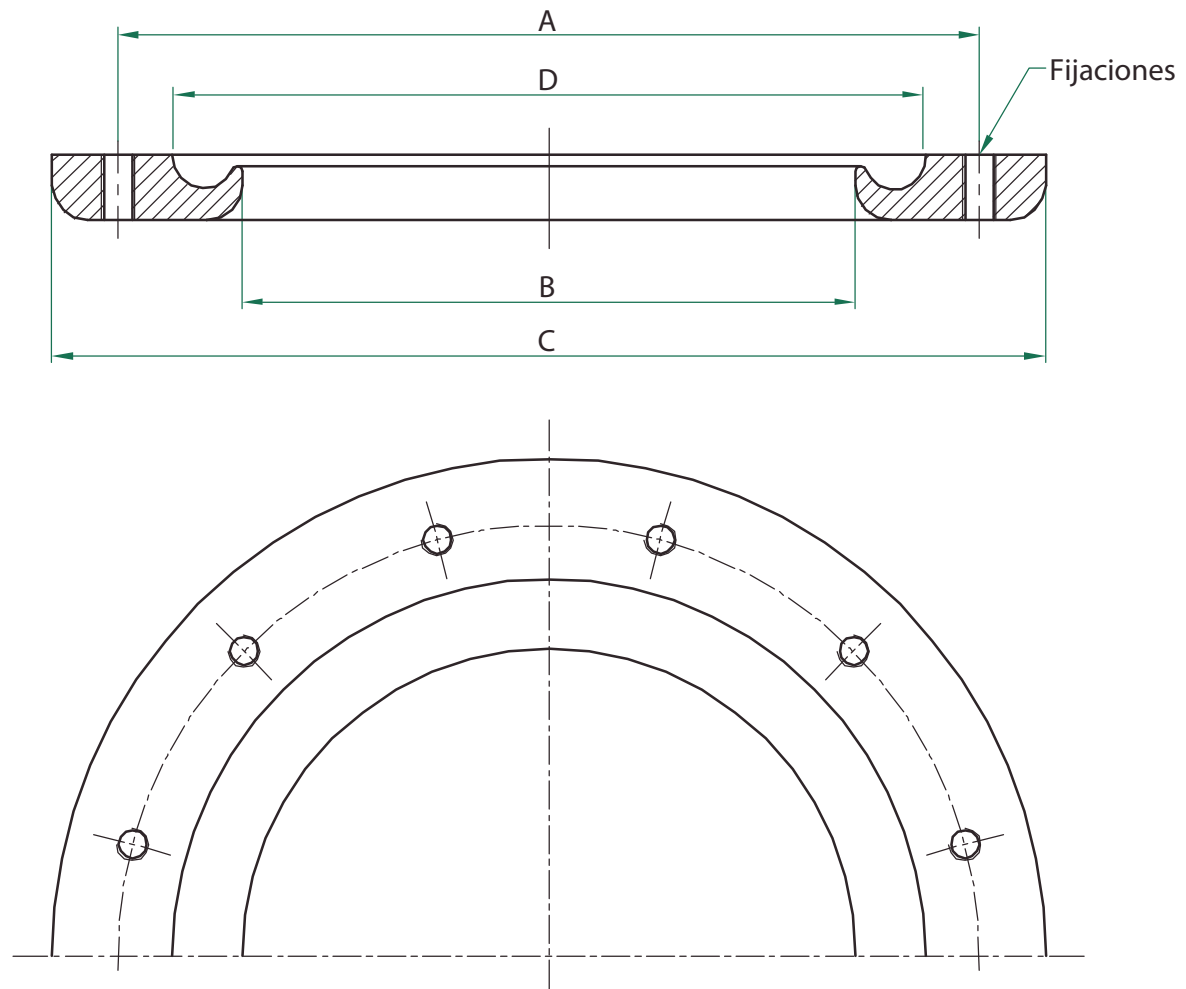
TABLA DE DIMENSIONES

CODIGO	Ubicación	Tipo	A	B	C	D	Fijaciones	Cámara de Aire
03-6011	Superior	III	190,0	89,0		44,5	Esparrago 2x RM10x 1,5 E. Aire Rosca H. 1/4 BSP	01-6010; 01-6020
03-6013	Superior	III	190,0	89,0		44,5	Hembra 2x RM10x 1,5 E. Aire Rosca H. 1/4 BSP	01-6010; 01-6020
03-6021	Superior	III	190,0	177,5		0,0	Esparrago 2x RM12x 1,75 E. Aire Rosca H. 1/4 BSP	01-6010; 01-6020
03-6012	Inferior	I	190,0	89,0			Hembra 2x RM10x 1,5	01-6010; 01-6020
03-6022	Inferior	III	190,0	177,5			Esparrago 2x RM12x 1,75 Centrador Ø 31,7mm	01-6010; 01-6020
03-6023	Inferior	I	190,0	177,5			Esparrago 2x RM12x 1,75	01-6010; 01-6020
03-6082	Superior	III	154,0	69,8		0,0	Esparrago 2x RW 3/8" E. Aire Rosca H. 1/4 BSP	01-6080; 01-6090
03-6086	Inferior	I	154,0	69,8			Esparrago 2x RW 3/8"	01-6080; 01-6090
03-6042	Superior	III	200,0	177,5		0,0	Hembra 2xRW 1/2"x13 h. E. Aire Rosca H. 1/4 BSP	01-6040; 01-8040
03-6046	Inferior	I	200,0	177,5			Hembra 2x RW 1/2" x 13 h.	01-6040; 01-8040
03-6121	Superior	III	261,0	157,5		73,2	Esparrago 2x RM12x 1,75 E. Aire Rosca H. 1/4 BSP	01-6110; 01-6120; 01-8010
03-6121/2	Superior	III	261,0	157,5		73,2	Hembra 2x RM10x 1,5 E. Aire Rosca H. 1/4 BSP	01-6110; 01-6120; 01-8010
03-6121/4	Superior	I	261,0	157,5			Hembra 1x RM10x 1,5 E. Aire Niple 1/4 BSP	01-6110; 01-6120; 01-8010
03-6122	Inferior	I	261,0	157,5			Hembra 2x RM10x 1,5	01-6110; 01-6120; 01-8010
03-8021	Superior	V	322,0	158,8		79,4	Esparrago 4x RM12x 1,75 E. Aire Rosca H. 1/4 BSP	01-6130; 01-6140; 01-8020; 01-8030
03-8021/MD	Superior	V	322,0	158,8		79,4	Esparrago 4x RM12x 1,75 E. Aire Rosca H. RM22x 1,5	01-6130; 01-6140; 01-8020; 01-8030
03-8023	Superior	I	322,0	157,5			Esparrago 1x RM12x 1,5 Niple Aire 1/4 BSP	01-6130; 01-6140; 01-8020; 01-8030
03-8027	Superior	IV	322,0	197,0	30,5		2 Niples Aire 1/4 BSP	01-6130; 01-6140; 01-8020; 01-8030
03-8022	Inferior	V	322,0	158,8			Esparrago 4x RM12x 1,75	01-6130; 01-6140; 01-8020; 01-8030
03-8024	Inferior	I	322,0	157,5			Esparrago 2x RM10x 1,5	01-6130; 01-6140; 01-8020; 01-8030
03-8028	Inferior	V	322,0	141,4			2 Esparragos RM12x 1,75 Desplazados	01-6130; 01-6140; 01-8020; 01-8030

Las Medidas son en mm - Consultar Soportes Especiales - Consultar por Tapas con Topes

ANILLO DE FIJACIÓN/BRIDA DE ALUMINIO

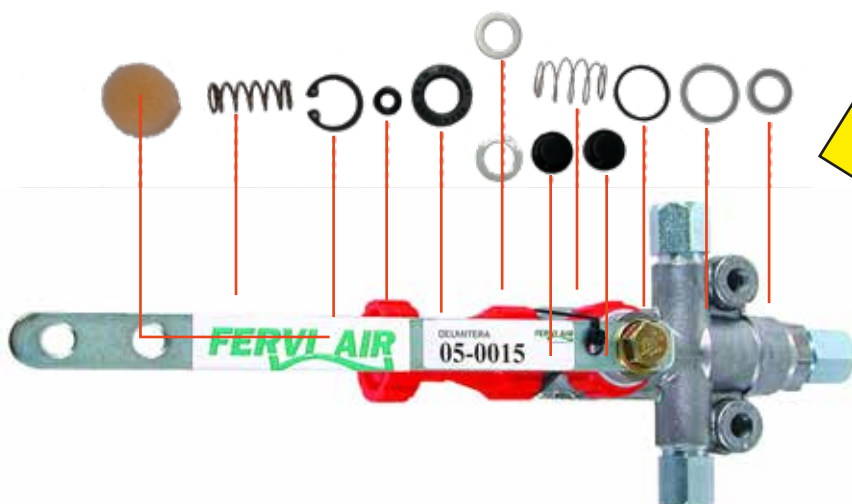
Para pulmón lobular



CÓDIGO	A	B	C	D	FIJACIONES	CÁMARA DE AIRE
03-6051	114,5	81,5	135	103	6 Ag.rosca.M8x1,25 (TO-06134)	01-10110
03-6080	133	98	151	122	6 Ag.rosca.UNC 5/16" (TO-07037)	01-6080/01-6090
03-6010	160	122	189	150	8 Ag.rosca.M8x1,25 (TO-06133)	01-6010/01-6020
03-6041	178	132,5	200	160	6 Ag.rosca.UNC 5/16" (TO-07037)	01-6040/01-8040
03-6120	237,5	194	260	220	12 Ag.rosca.M8x1,25 (TO-06133)	01-6110/01-6120/01-8010
03-8020	292	253,7	321	283	12 Ag.rosca.M8x1,25 (TO-06133)	01-6130/01-6140/01-8020/01-8030
03-6310	420	384	448	412	24 Tornillos M10x1,5 (TO-96329)	01-6310
03-6329	488	448	513	479	24 Tornillos M10x1,5 (TO-96329)	01-6329

Los códigos NO incluyen los tornillos de fijación

VÁLVULAS REGULADORA DE NIVEL Y CONEXIONES EXTENSIBLES



**KIT DE REPARACIÓN
15-0010**



CODIGO	Mín.	Máx.	Descripción
07-0270	-	-	CONEXIÓN VALV. DE NIVEL C/2 ROTULAS (e/c 95 mm): EL DETALLE Piso Bajo
07-0350	185	255	CONEXIÓN DE VALV. DE NIVEL (EXTENSIBLE) C/ 2 ROTULAS (185-255mm)
07-0330/ET	265	345	CONEXIÓN DE VALV. DE NIVEL (EXTENSIBLE) C/ 2 ROTULAS (265-345mm)
07-0330/E	288	395	CONEXIÓN DE VALV. DE NIVEL (EXTENSIBLE) C/ 2 ROTULAS (288-395mm)
07-0330	325	440	CONEXIÓN DE VALV. DE NIVEL (EXTENSIBLE) C/ 2 ROTULAS (325-440mm)
07-0320	325	440	CONEXIÓN DE VALV. DE NIVEL (EXTENSIBLE) S/ROTULA (325-440mm)
07-0310	325	440	CONEXIÓN DE VALV. DE NIVEL (EXTENSIBLE) C/ROTULA (325-440mm)
07-0330/P	325	440	CONEXIÓN DE VALV. DE NIVEL (EXTENSIBLE) (C/ EPOXI) C/ 2 ROTULAS (325-440mm)
07-0340	400	580	CONEXIÓN DE VALV. DE NIVEL (EXTENSIBLE) C/ 2 ROTULAS (400-580mm)

BARRAS ESTABILIZADORAS y DIRECCIÓN TENSORES DE SUSPENSION



OTROS PRODUCTOS





FERVI AIR desde el año 1977 se especializa en los Sistemas de Suspensión Neumática, ofreciendo soluciones integrales para esta tecnología, fabricando Fuelles o Cámaras de Aire (bellows/foles pneumática), Conjuntos de Suspensión Neumática (Air springs assemblies / molas pneumáticas), Válvulas de regulación de nivel (Leveling Valves), Barras estabilizadoras, Barras Tensoras y componentes de Suspensión para la Industria del Transporte de Carga (Trucks, Trailers), Pasajeros (Bus, Micros) Maquinaria Agrícola (Pulverizador, Fertilizadoras, Sembradoras) y Aplicaciones Industriales

Nuestra política de calidad y gama de productos nos permite contar entre nuestros clientes a:

1. Terminales y Fabrica de Buses de la Argentina, siendo proveedores de Equipo Original - OEM: *Mercedes Benz, Scania, Agrale Argentina, Agrale (Brasil), El Detalle, TATSA, Pauny, Materfer*
2. Maquinaria Agrícola: Pulverizadoras: *Metalfor, Pla, Ombú, Caimán, Praba, Apache, Fertil, Jacto (Arg-Brasil), Jan (Brasil), Stara (Brasil)*
3. Agricultura Precisión - Sembradoras: *Pla, Tainar, Fabimag, Tedeschi, Gherardi, Dolbi, Superwalter*
4. Principales fabricantes de Semis-Remolques: *Tanques Fangio, Maldonado, Helvética, Acoplados Salto, Hermann, Cometto, Lambert*
5. Fabricantes de Sistemas con Suspensión Neumática (3° Eje, Autodireccionales, Eje Auxiliar): *Tormecan, Pentron, Suspensiones Storani, Imedt*
6. Somos los principales proveedores de piezas de Suspensión Neumática para el Mercado de Reposición en Repuestos Pesados.
7. También exportamos a países de Latinoamérica.

FERVI AIR es líder en el mercado nacional, gracias a su política de calidad y mejora continua de forma tal de ofrecer una máxima satisfacción al cliente. Para ello, el trabajo en grupo, la participación y la motivación de todos sus colaboradores, es una premisa básica de la empresa.

www.fervi.com.ar



ventas@fervi.com.ar



+54 9-11-3001-7339

+54 9-11-2505-5888



ferviair



+54 (011) 2070-4670 / 7563-0243



Av. Brig. J. M. de Rosas 1455/95 (B1655IRC) - José L. Suárez
Buenos Aires - Argentina